



# 高精度偏心擺線減速機

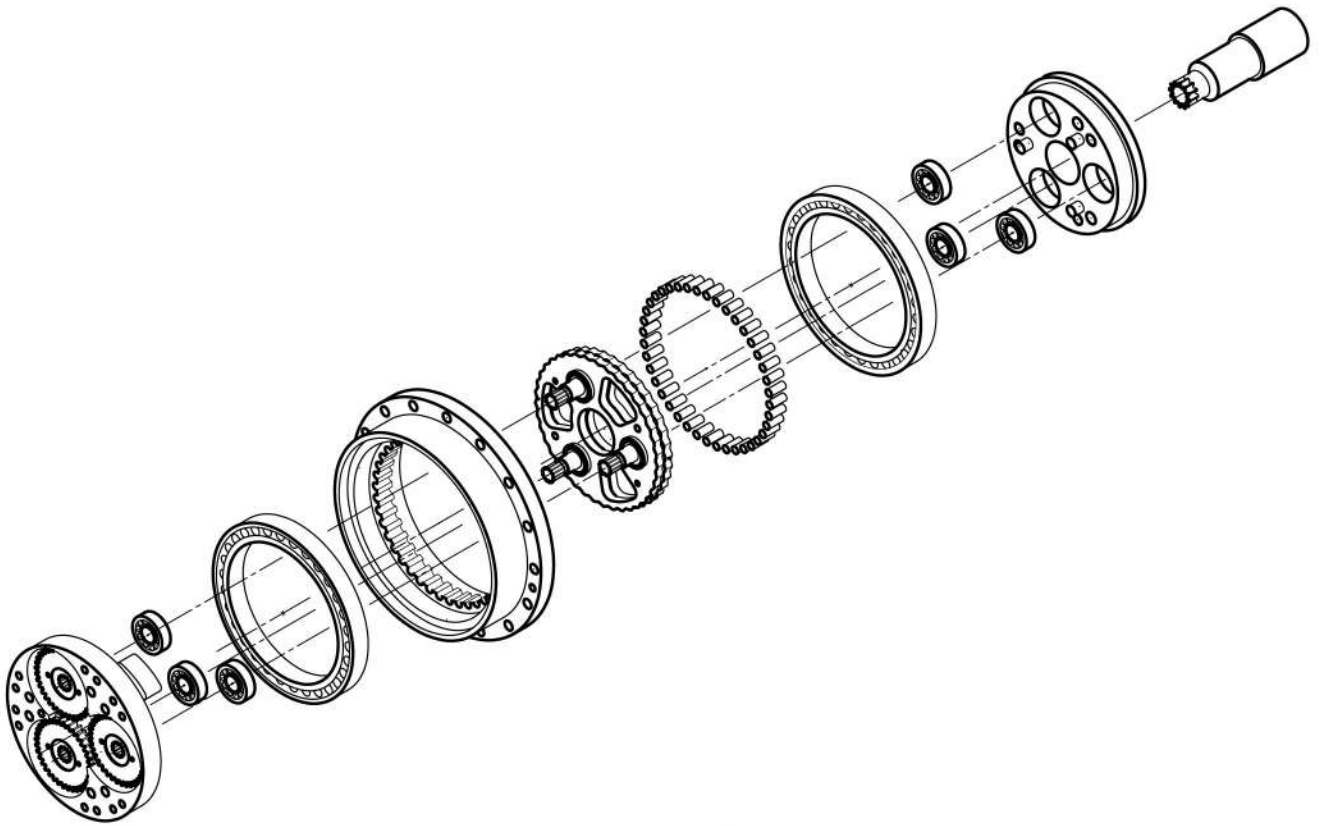


新泓精密工業股份有限公司



atana.com.tw

# 多軸偏心擺線減速機構



## 機構介紹

1. 本體採球墨鑄鐵件，提高拉伸強度與含油潤滑性。
2. 採用成對大型角接觸軸承(機床主軸軸承)，並施於預壓安裝，可同時提高軸向、徑向、剛性與精度。
3. 雙擺線齒盤成 $180^\circ$  排列，提高受力接觸點，並抵消偏心運轉造成之振動。
4. 擺線齒盤偏心運轉與鋼針滾動接觸，減少磨擦，可大幅減少磨損與運轉溫昇。
5. 接觸受力運轉物件，均施於 HRC60° 硬化處理以確保壽命。
6. 因全幅受力，可耐突發衝擊，可避免一般齒輪結構之受力不均造成之斷齒、磨損、振動與溫昇。
7. 因多軸偏心運轉，可提供極大自鎖力，確保最終位置不位移。

# 作動原理

1. 伺服電動機從輸入齒輪軸傳遞至行星正齒輪，按輸入齒輪軸與行星正齒輪的齒數比，進行第一級減速。〈圖1〉
2. 偏心軸直接與正齒輪相連接，與正齒輪以相同的轉速與方向旋轉。〈圖1〉
3. 在偏心軸的偏心部，通過滾針軸承安裝2個擺線齒盤(為了平衡作用力與增加受力點)。〈圖2〉
4. 偏心軸旋轉，則安裝在偏心軸上的擺線齒盤也進行偏心運轉。〈圖2〉
5. 因外緣的鋼針槽數比擺線齒盤齒數多1個，故偏心軸旋轉1圈，則擺線齒盤以相反方向旋轉1個齒數的距離，進行第二級減速。〈圖3〉
6. 該旋轉通過偏心軸傳遞到輸出端，得到減速(第二級減速)，減速比為鋼針槽數。〈圖3〉
7. 總減速比為第一級減速比與第二級減速比之積。

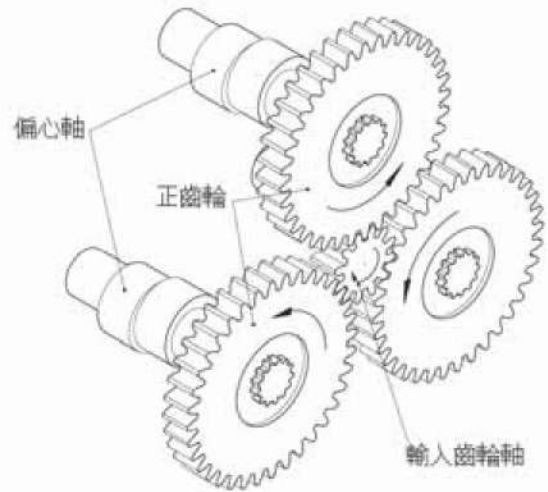


圖1. 第1級減速部

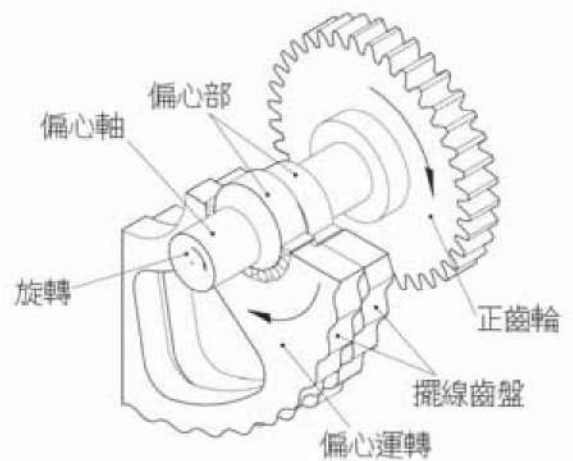
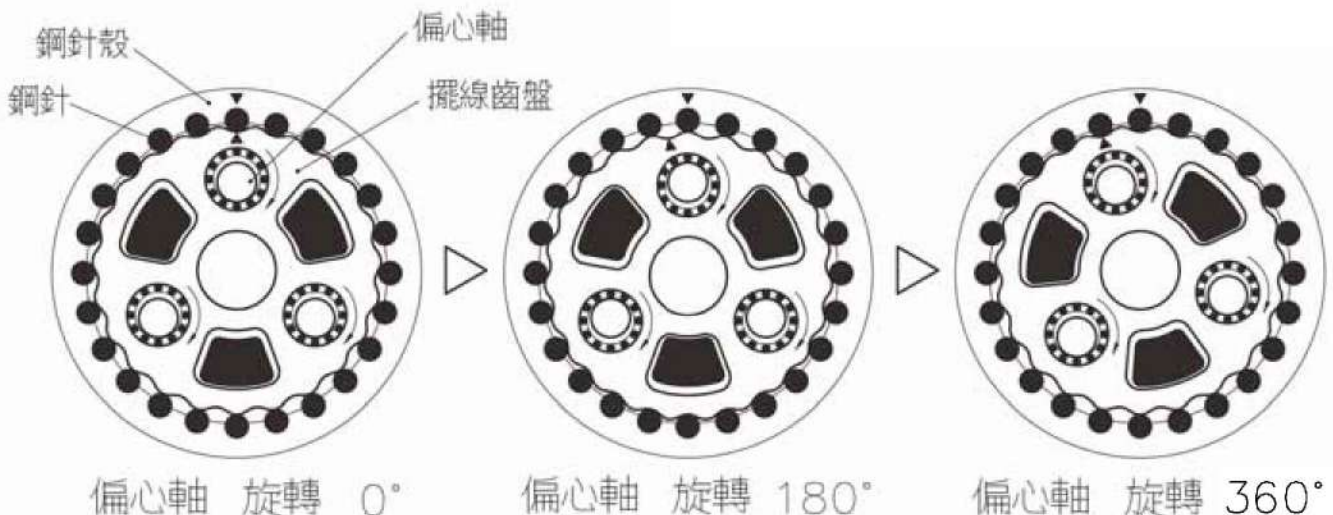


圖2. 偏心軸部

圖3. 第2級減速部



## 偏心擺線減速機特色

- 背隙精度小於 $0.02^\circ$ (度)
- 重複精度  $0.004^\circ$ (度)
- 抗衝擊性強, 即使瞬間5倍額定轉矩下, 產品亦可承受不損
- 扭轉剛性高
- 傳動比大, 效率高
- 運轉振動小、噪音小、溫昇低
- 安裝空間小

## 應用行業別

- 工業機器人
- 焊接變位台(翻轉台)
- 機械加工中心用于ATC送料裝置、ATC臂、APC以及車床六角刀架等
- 精密加工分度設備 (分度盤)(放電加工機)
- 精密包裝機械
- 半導體製造設備
- 印刷設備

舉凡要求定位精準, 空間小, 速度比大的精密傳動行業。

## 訂購型號說明

型式名稱	型號	結構	速比值	輸入軸形式
RV RA RDS RAS	80	E,N EC,F,P E C	121	A

## E(N) 系列 偏心擺線減速機額定值

輸出轉速(rpm)			5		15				35		瞬間允許最大轉矩
型 式	速比值		輸出 轉矩	輸入 功率	輸出 轉矩	輸入 功率	輸出 轉矩	輸入 功率	輸出 轉矩	輸入 功率	
	軸轉動(R)	外殼轉動	Nm	kW	Nm	kW	Nm	kW	Nm	kW	
RV-6E(N)	31	30	101	0.07	72	0.15	62	0.22	56	0.27	294
	43	42									
	53.5	52.5									
	59	58									
	79	78									
	103	102									
RV-20E(N)	57	56	231	0.16	167	0.35	143	0.50	130	0.65	833
	81	80									
	105	104									
	121	120									
	141	140									
	161	160									
RV-40E(N)	57	56	572	0.40	412	0.86	353	1.23	321	1.56	2058
	81	80									
	105	104									
	121	120									
	153	152									
RV-80E(N)	57	56	1088	0.76	784	1.64	672	2.35	611	2.97	3920
	81	80									
	101	100									
	121	120									
	153	152									
RV-110E(N)	81	80	1499	1.05	1078	2.26	925	3.23	840	4.08	5390
	111	110									
	161	160									
	175.28	174.28									
RV-160E(N)	81	80	2176	1.52	1568	3.28	1343	4.69	1215	5.89	7840
	101	100									
	129	128									
	145	144									
	171	170									
RV-320E(N)	81	80	4361	3.04	3136	6.57	2695	9.41	/	/	15680
	101	100									
	118.5	117.5									
	129	128									
	141	140									
	171	170									
RV-450E(N)	81	80	6135	4.28	4410	9.24	3783	13.2	/	/	22050
	101	100									
	118.5	117.5									
	129	128									
	154.8	153.8									
	171	170									
192.4	191.4										

註:輸出轉速為 15r/min 時,輸出轉矩為額定轉矩。

# 產品介紹

## RV-E 系列



薄型設計，超高減速比

多用於空間小，須高扭力、高定位精度的場所。

應用：機械手臂關節部

## RV-N 系列



薄型設計，超高減速比，行星齒輪組置前，提高輸出端應用方便性。多用於空間小，須高扭力、高定位精度的場所。

應用：機械手臂關節部

## RA-EC 系列



以 RV-E 為基礎設計，機體化設計，可直接與伺服馬達連結，輸出端直接作動。機體可內置潤滑油，免保養。

應用：焊接變位機、工具機（刀塔、刀庫、交換台）。

## RDS-E 系列



以 RV-N 為基礎設計，機體化設計可直接與伺服馬達連結，減少輸出法蘭，提高輸出端的剛性。

機體可內置潤滑油，免保養。

應用：工具機（刀塔、刀庫，分度盤）。

# 產品介紹

## RAS-C 系列



機身為中空設計，方便管線出入。  
機體可內置潤滑油，免保養。

## RA-F 系列

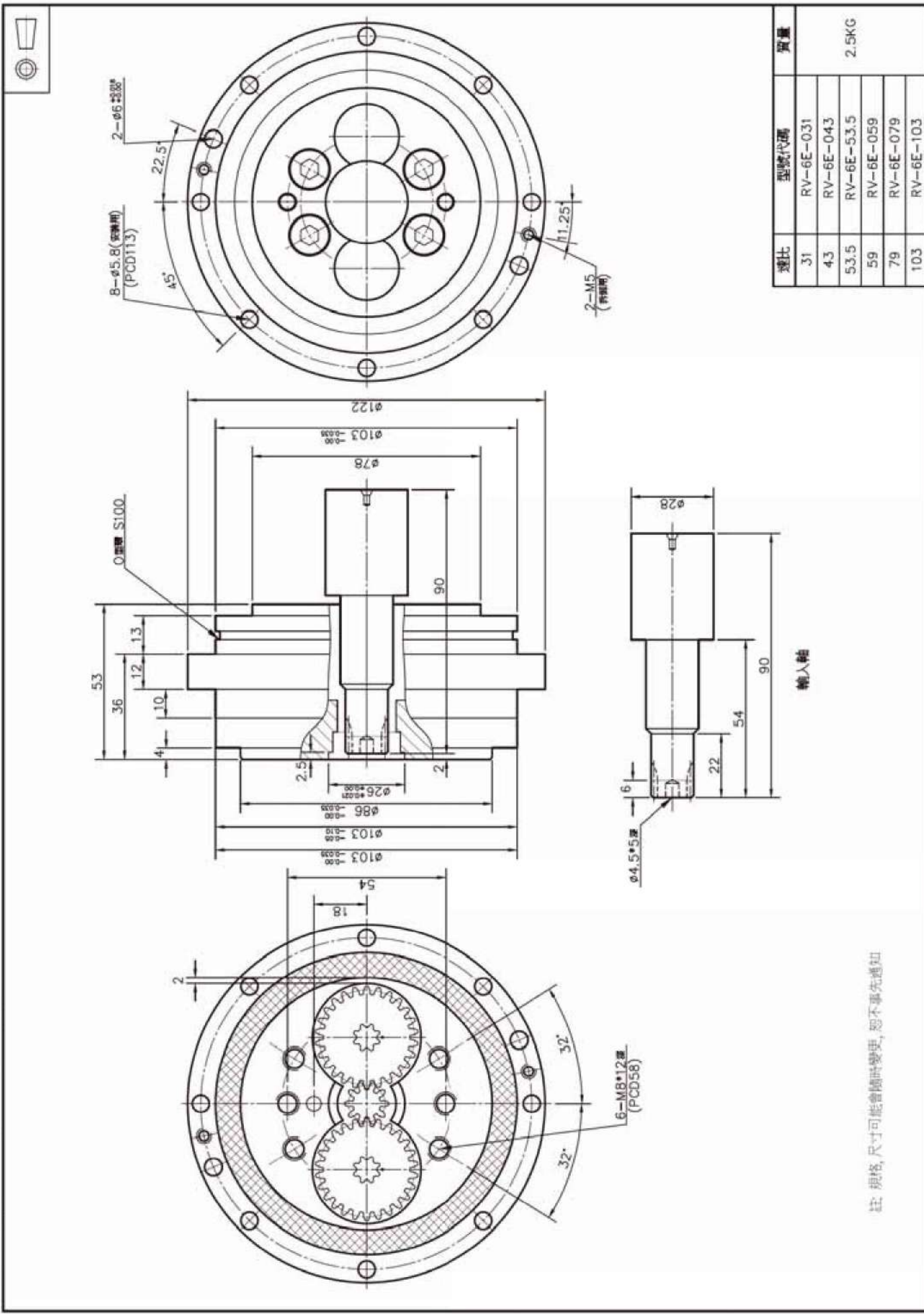


超薄機身設計，適用於空間極小的位置。  
機體可內置潤滑油，免保養。  
應用：機器手臂的前方關節部。

## RA-P 系列



超薄機身設計，適用於空間極小、動力無法直接連結的位置。  
機體可內置潤滑油，免保養。  
應用：機器手臂的前方關節部。

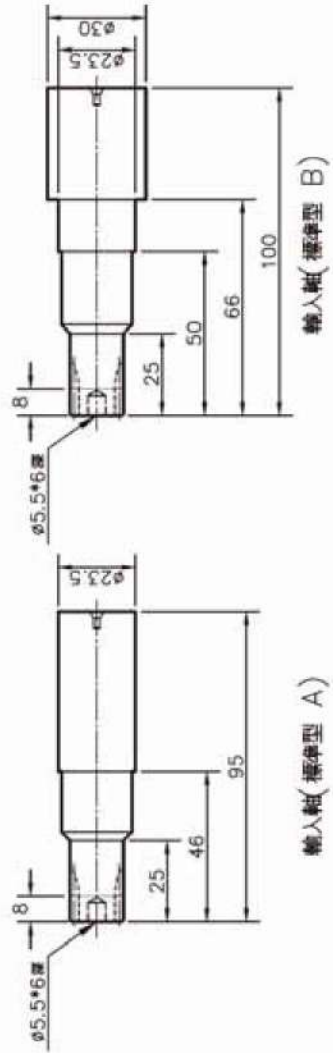
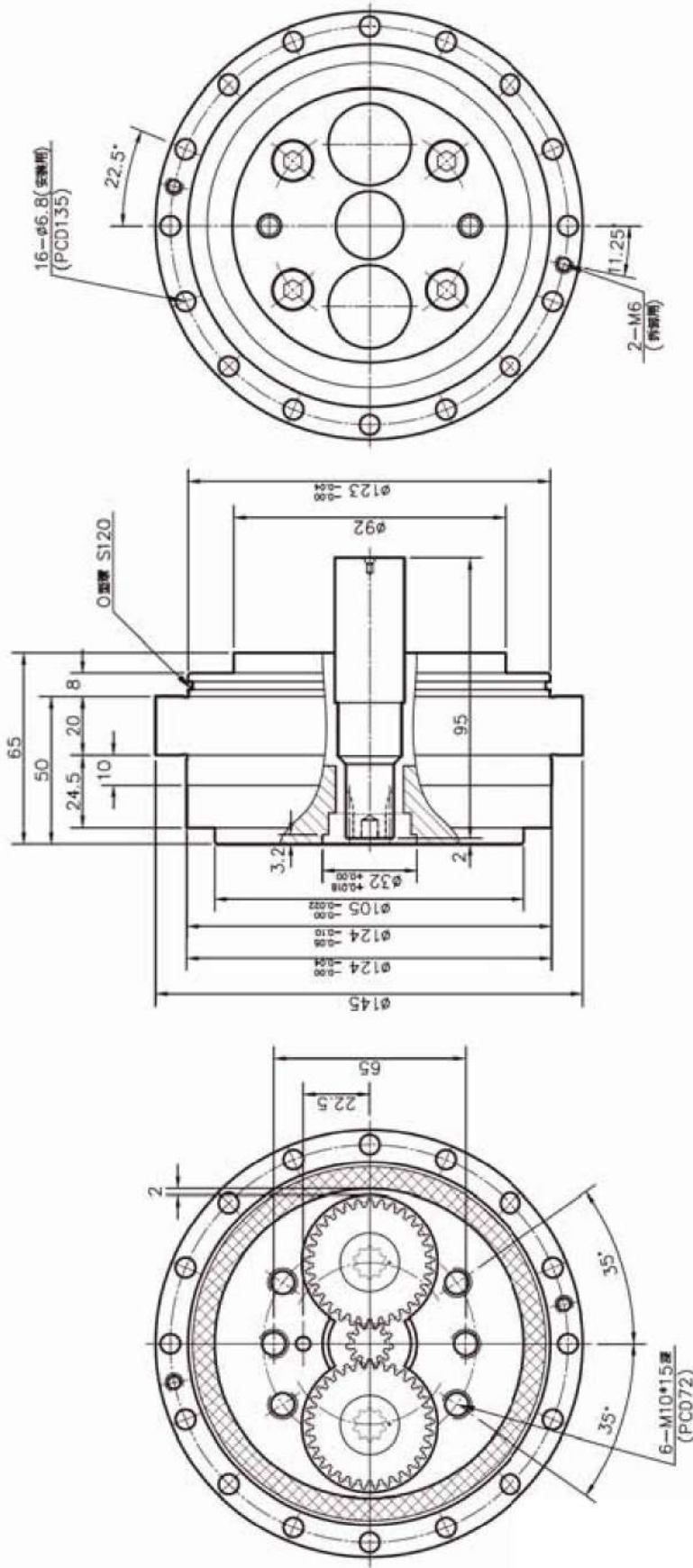


速比	型號代碼	質量
31	RV-6E-031	2.5KG
43	RV-6E-043	
53.5	RV-6E-53.5	
59	RV-6E-059	
79	RV-6E-079	
103	RV-6E-103	

注: 規格, 尺寸可能會隨時變更, 恕不事先通知



# 型號代碼 RV-20E-XXX-A

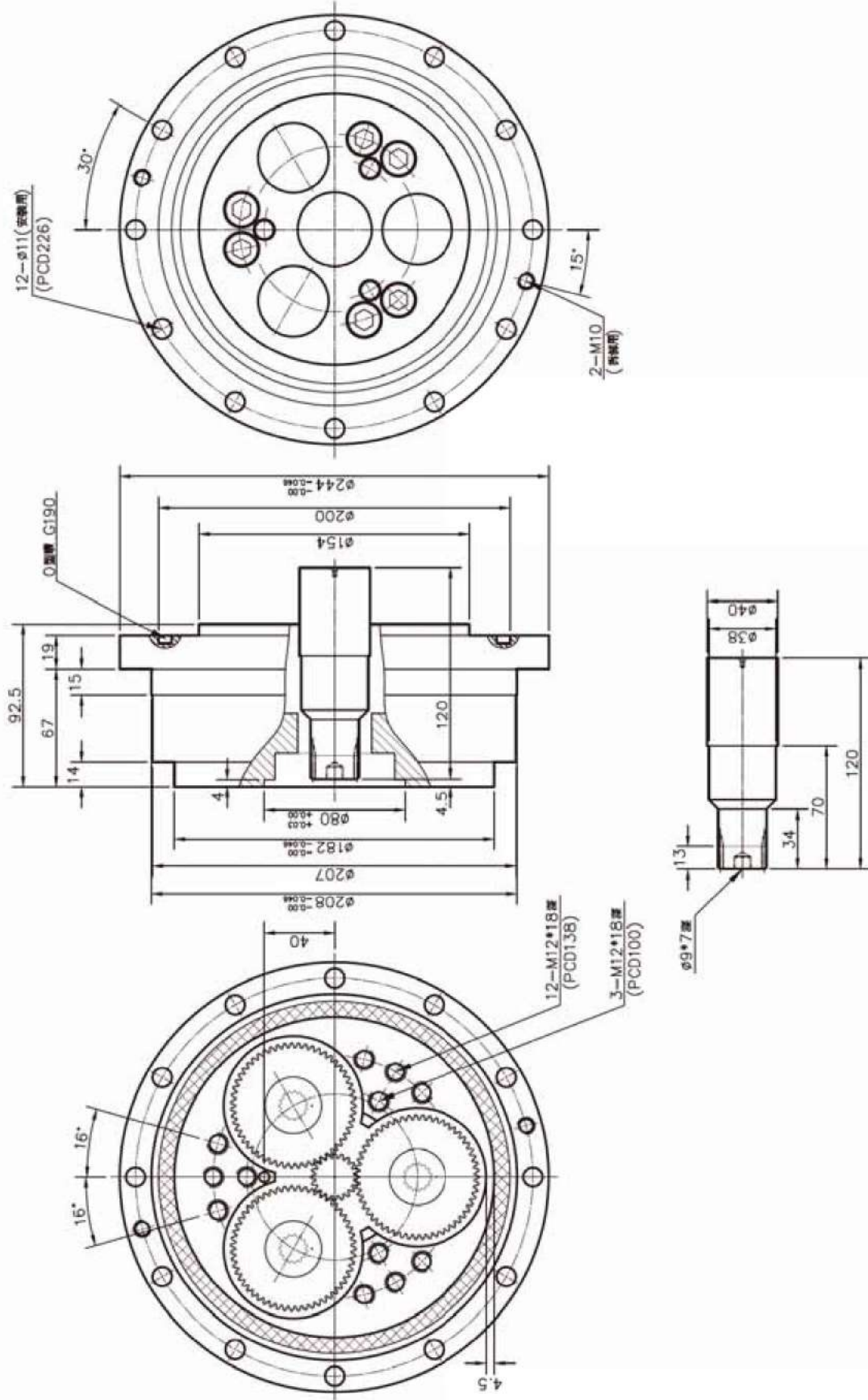


註: 規格, 尺寸可能會隨時變更, 恕不事先通知

速比	型號代碼	質量
57	RV-20E-057-X	4.7KG
81	RV-20E-081-X	
105	RV-20E-105-X	
121	RV-20E-121-X	
141	RV-20E-141-X	
161	RV-20E-161-X	





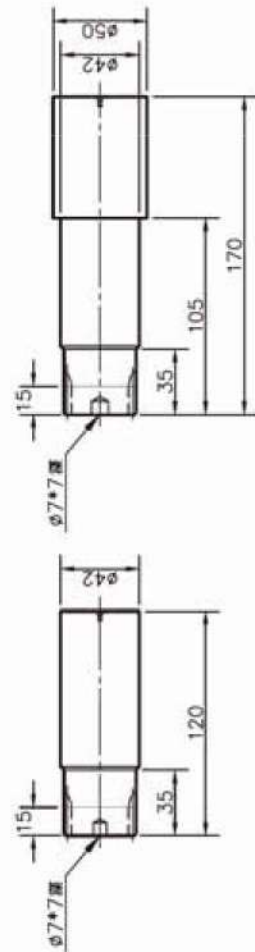
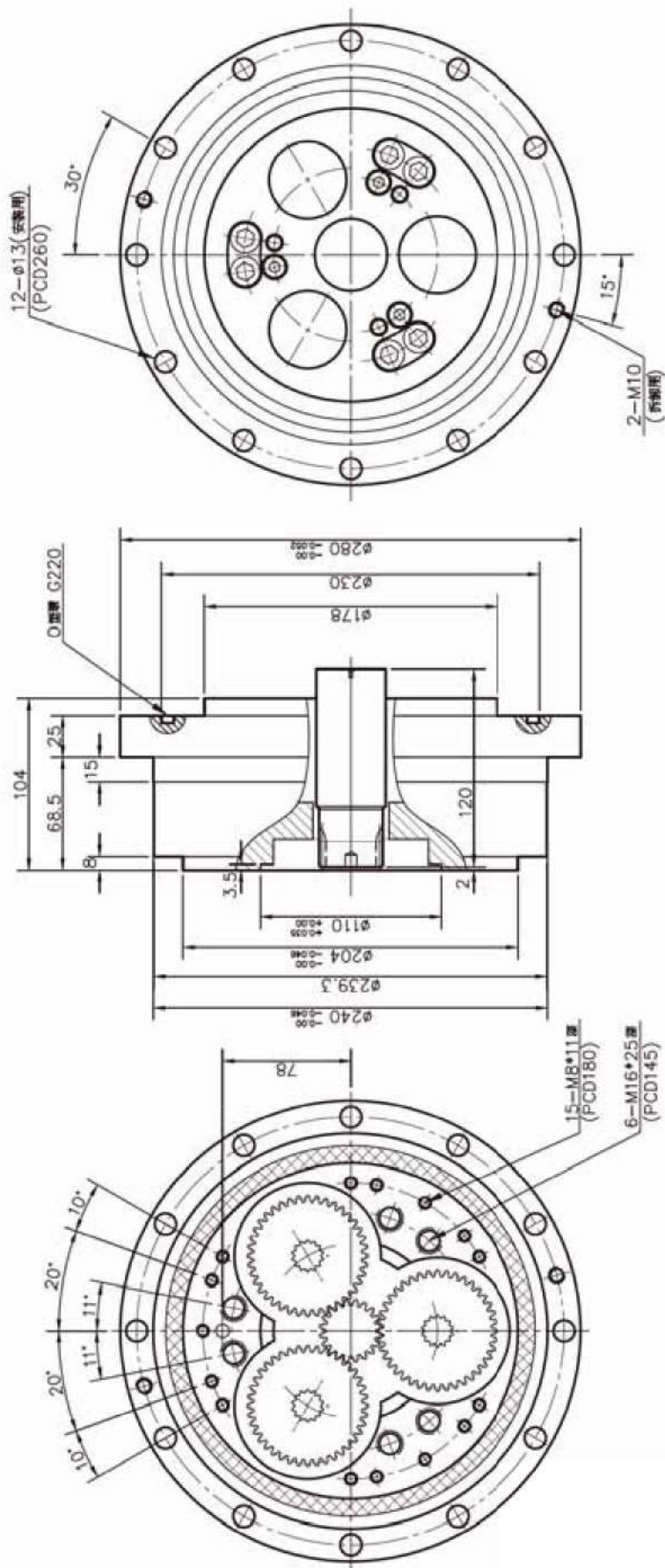


輸入軸

速比	型號代碼	質量
81	RV-110E-081	
111	RV-110E-111	17.4KG
161	RV-110E-161	
175.28	RV-110E-175	

註：規格、尺寸可能會隨時變更，恕不事先通知

# 型號代碼 RV-160E-XXX-B



輸入軸(標準型 A)

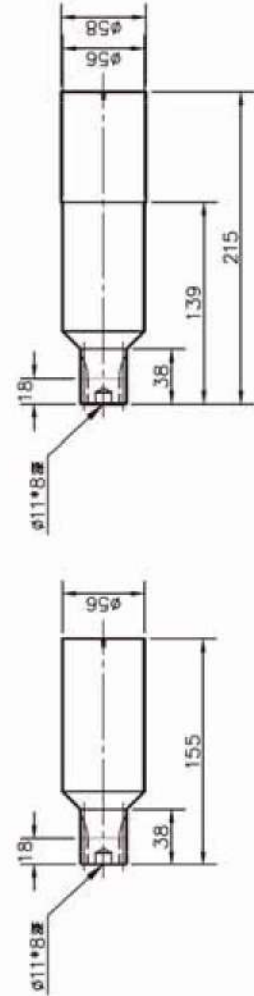
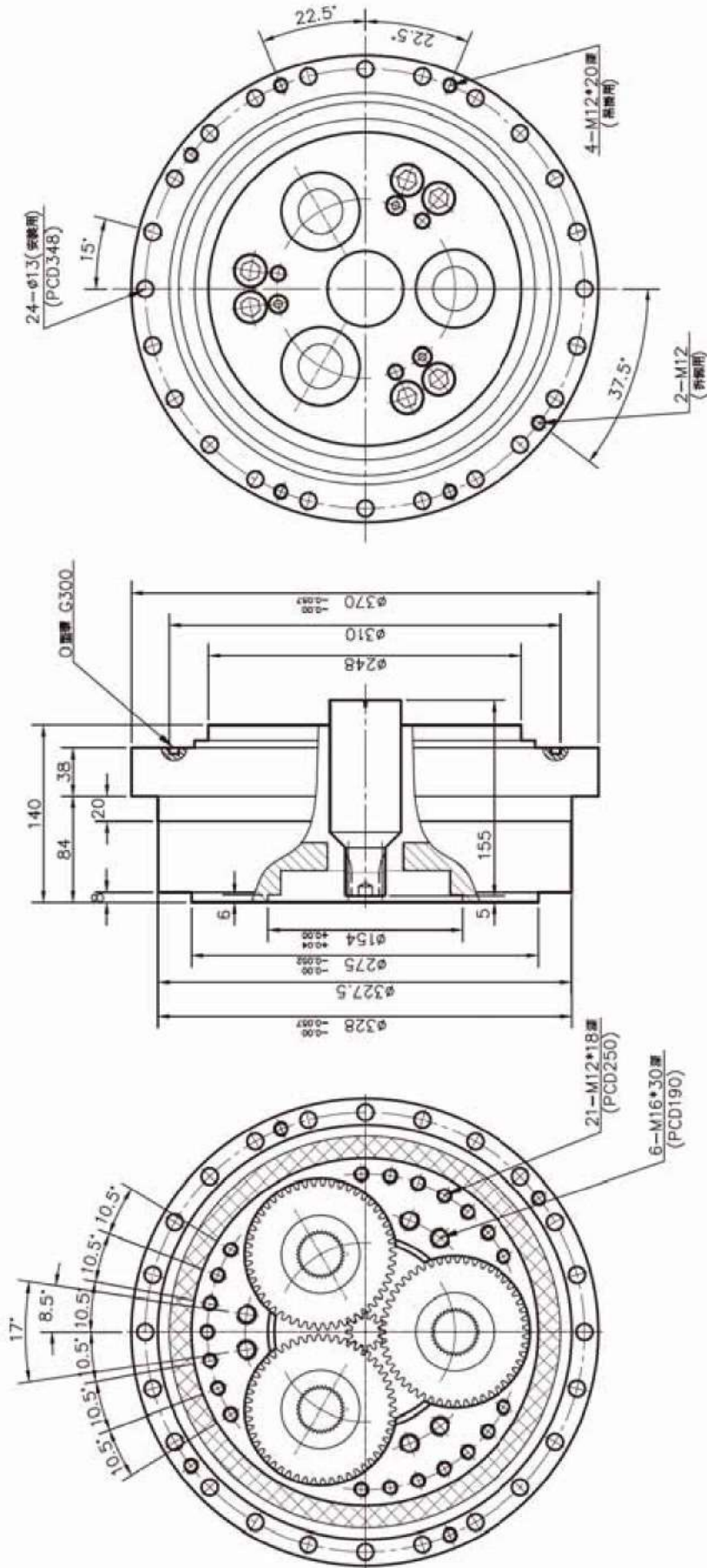
輸入軸(標準型 B)

註: 規格, 尺寸可能會隨時變更, 恕不事先通知

速比	型號代碼	質量
81	RV-160E-081-X	26.4KG
101	RV-160E-101-X	
129	RV-160E-129-X	
145	RV-160E-145-X	
171	RV-160E-171-X	



# 型號代碼 RV-450E-XXX-B



輸入軸 (標準型 A)

輸入軸 (標準型 B)

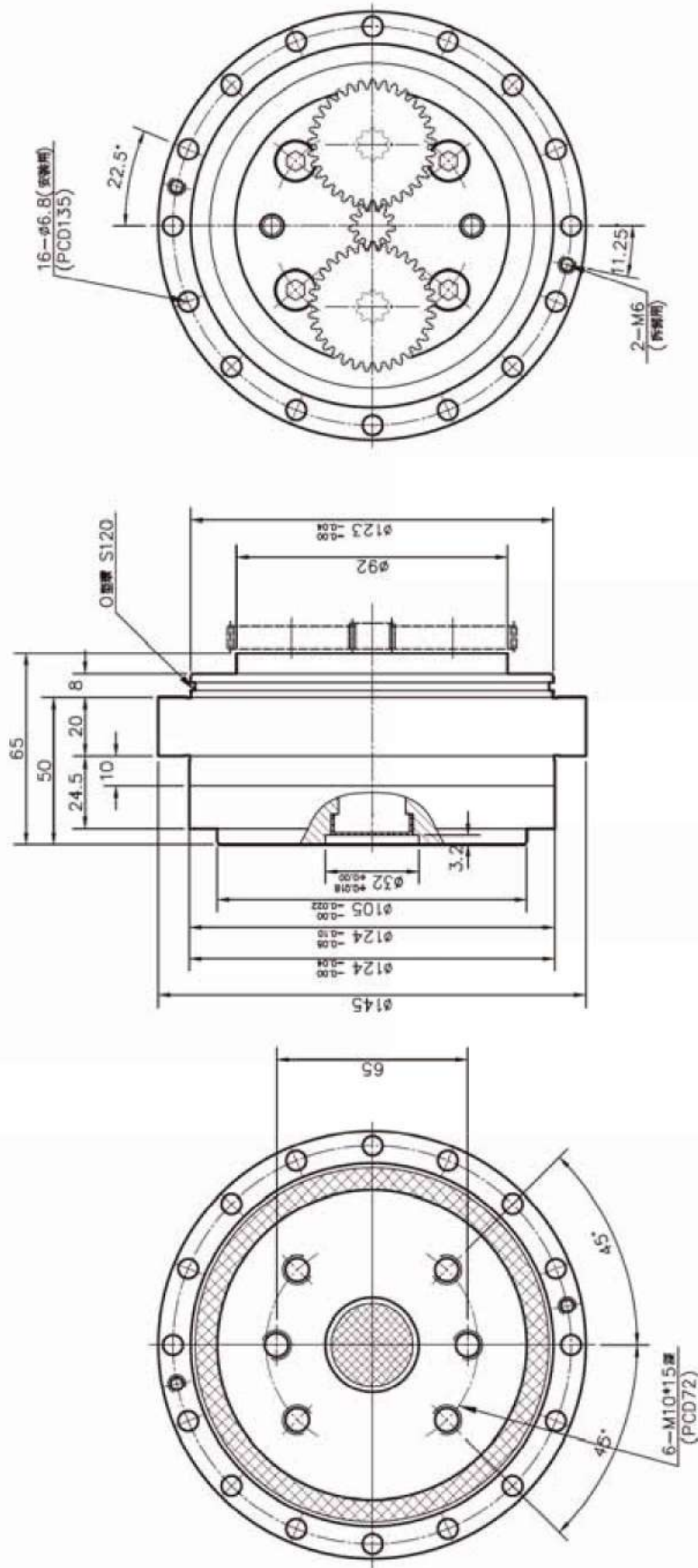
速比	型號代碼	質量
81	RV-450E-081-X	66.4KG
101	RV-450E-101-X	
118.5	RV-450E-118-X	
129	RV-450E-129-X	
154.8	RV-450E-155-X	
171	RV-450E-171-X	
192.4	RV-450E-192-X	

註: 規格, 尺寸可能會隨時變更, 恕不事先通知



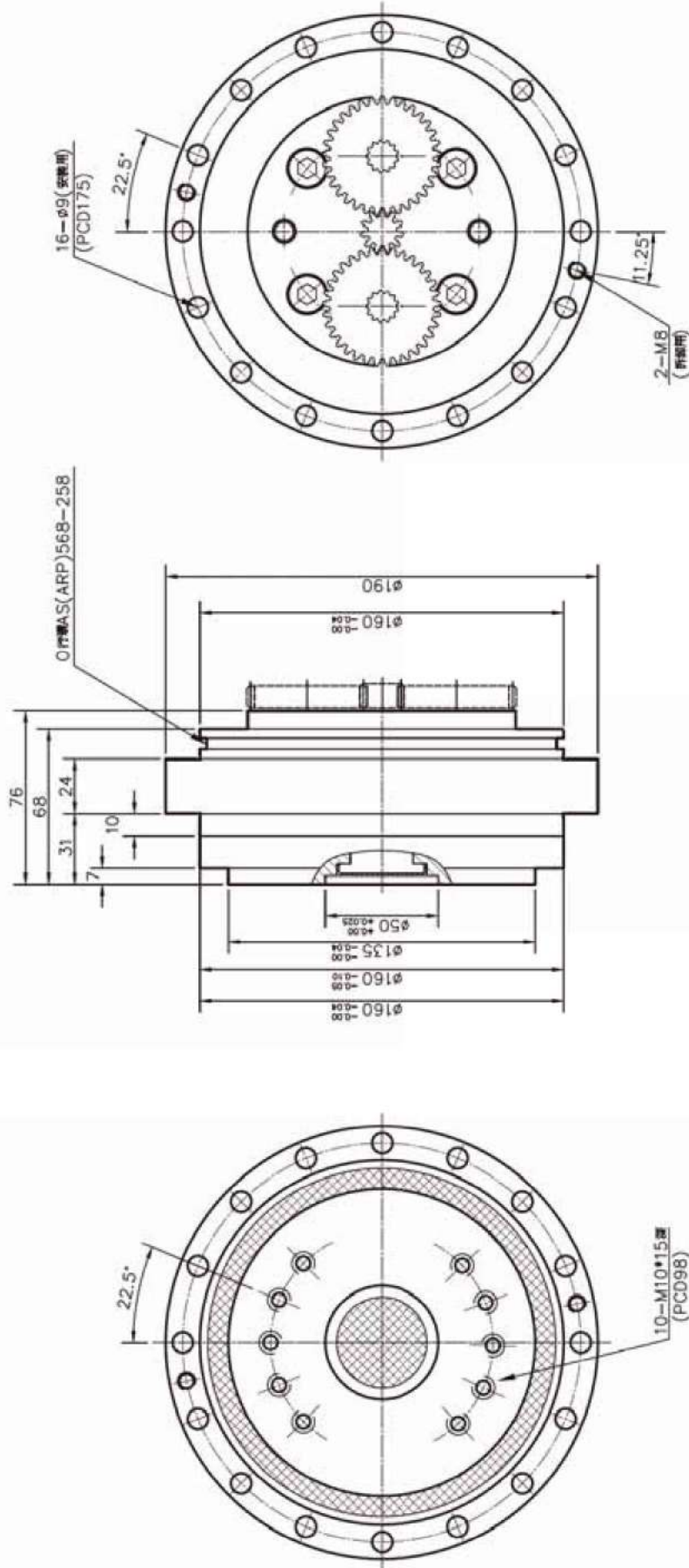


型號代碼 RV-20N-XXX



速比	型號代碼	質量
57	RV-20N-057	4.9KG
81	RV-20N-081	
105	RV-20N-105	
121	RV-20N-121	
141	RV-20N-141	
161	RV-20N-161	

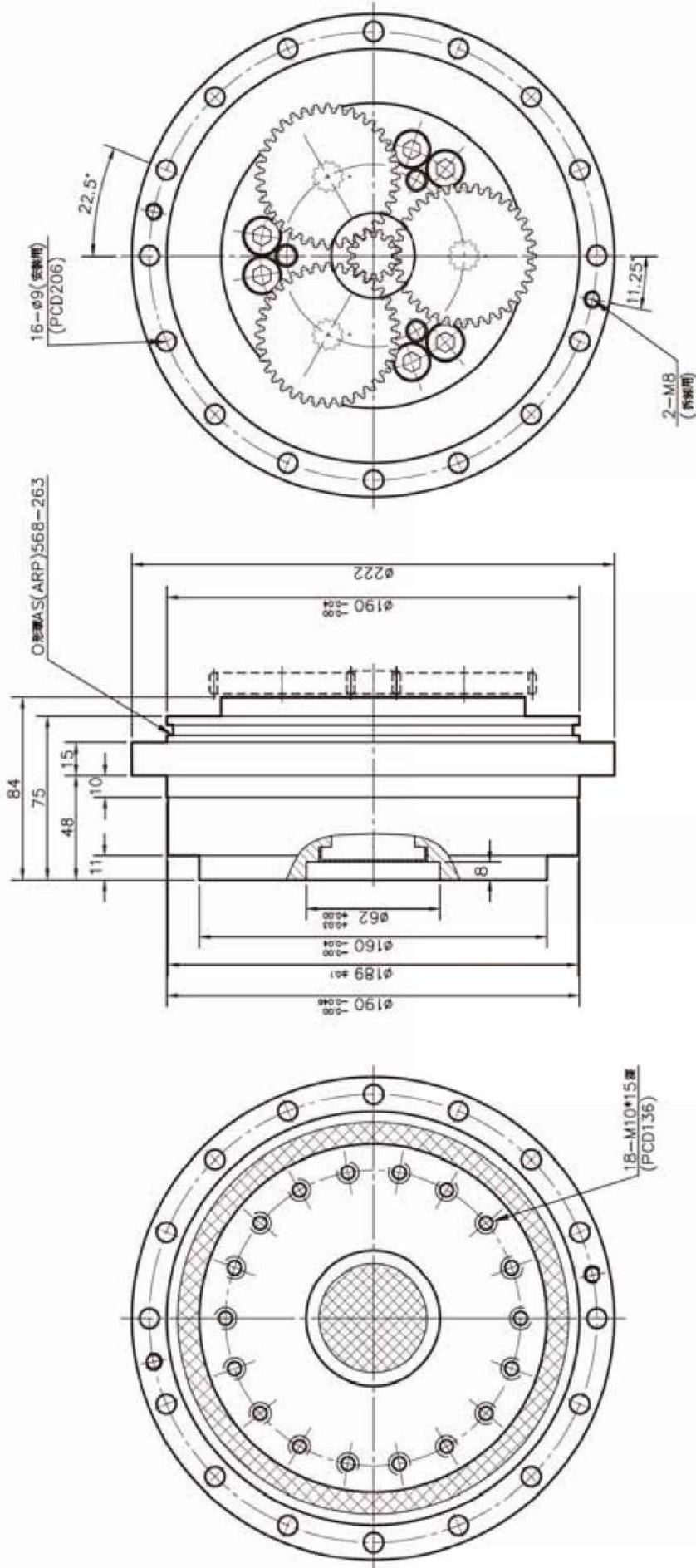
註: 規格, 尺寸可能會隨時變更, 恕不事先通知



速比	型號代碼	質量
57	RV-40N-057	9.5KG
81	RV-40N-081	
105	RV-40N-105	
121	RV-40N-121	
153	RV-40N-153	

註: 規格, 尺寸可能會隨時變更, 恕不事先通知

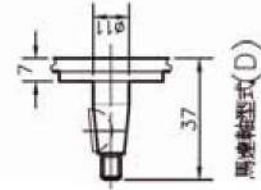
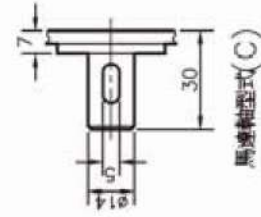
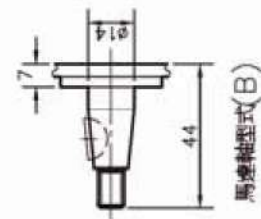
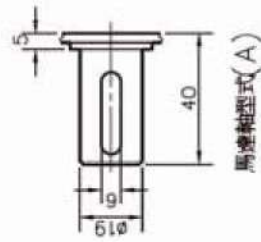
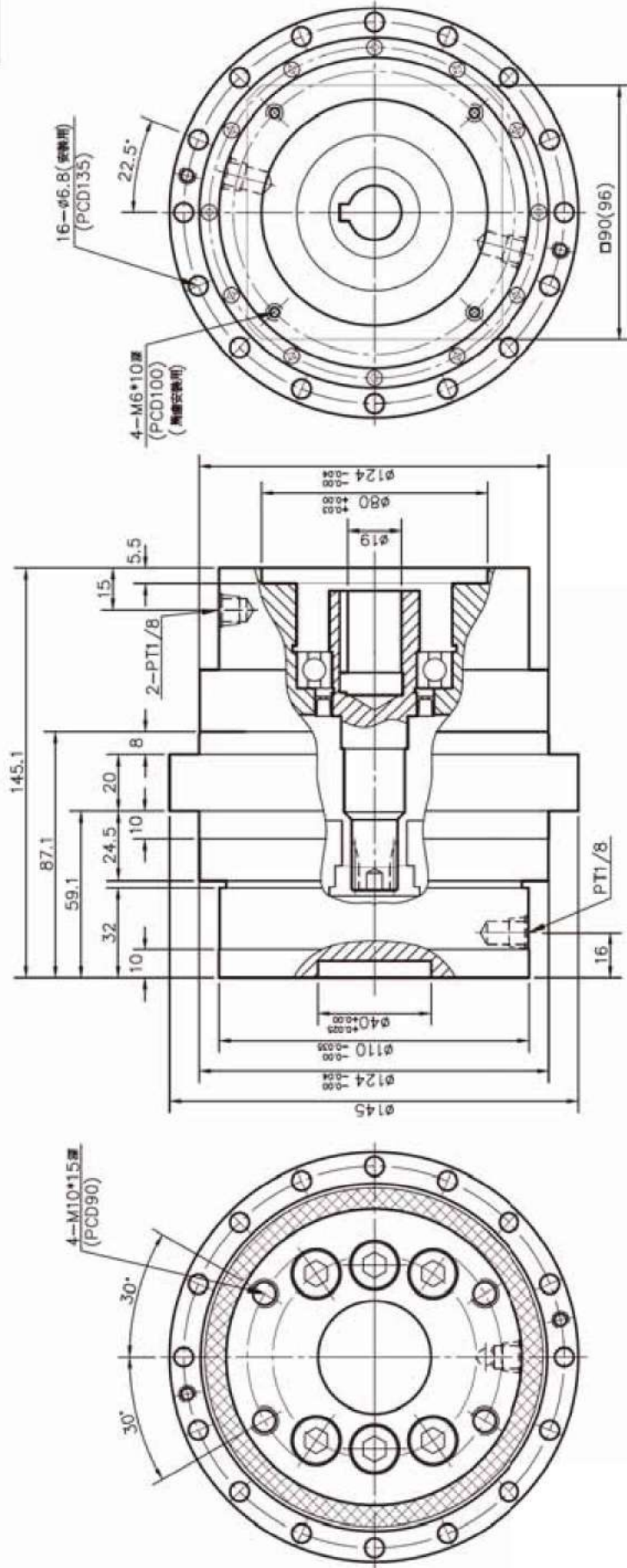
# 型號代碼 RV-80N-XXX



速比	型號代碼	質量
57	RV-80N-057	13.5KG
81	RV-80N-081	
101	RV-80N-101	
121	RV-80N-121	
153	RV-80N-153	

註：規格、尺寸可能會隨時變更，恕不事先通知

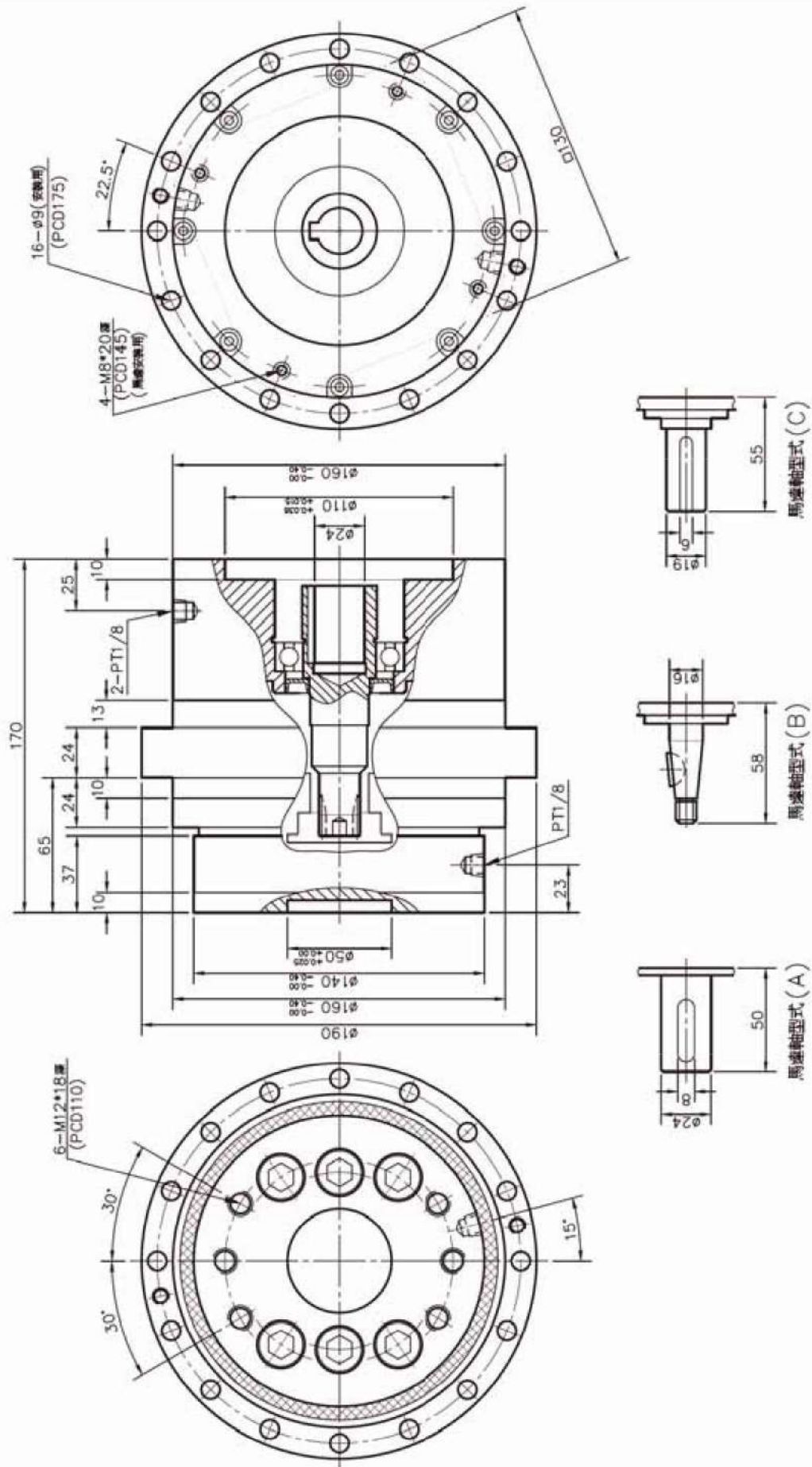
# 型號代碼 RA-20EC-XXX-X



- 註: 1, 適用型號 90, FANUC, MITSUBISHI 馬達規格  
 2, 適用型號 96, SIEMENS 馬達規格  
 3, 請依馬達軸型式訂購  
 4, 規格, 尺寸可能會隨時變更, 恕不事先通知

速比	型號代碼	質量
81	RA-20EC-081-X	11.5KG
105	RA-20EC-105-X	
121	RA-20EC-121-X	
141	RA-20EC-141-X	
161	RA-20EC-161-X	

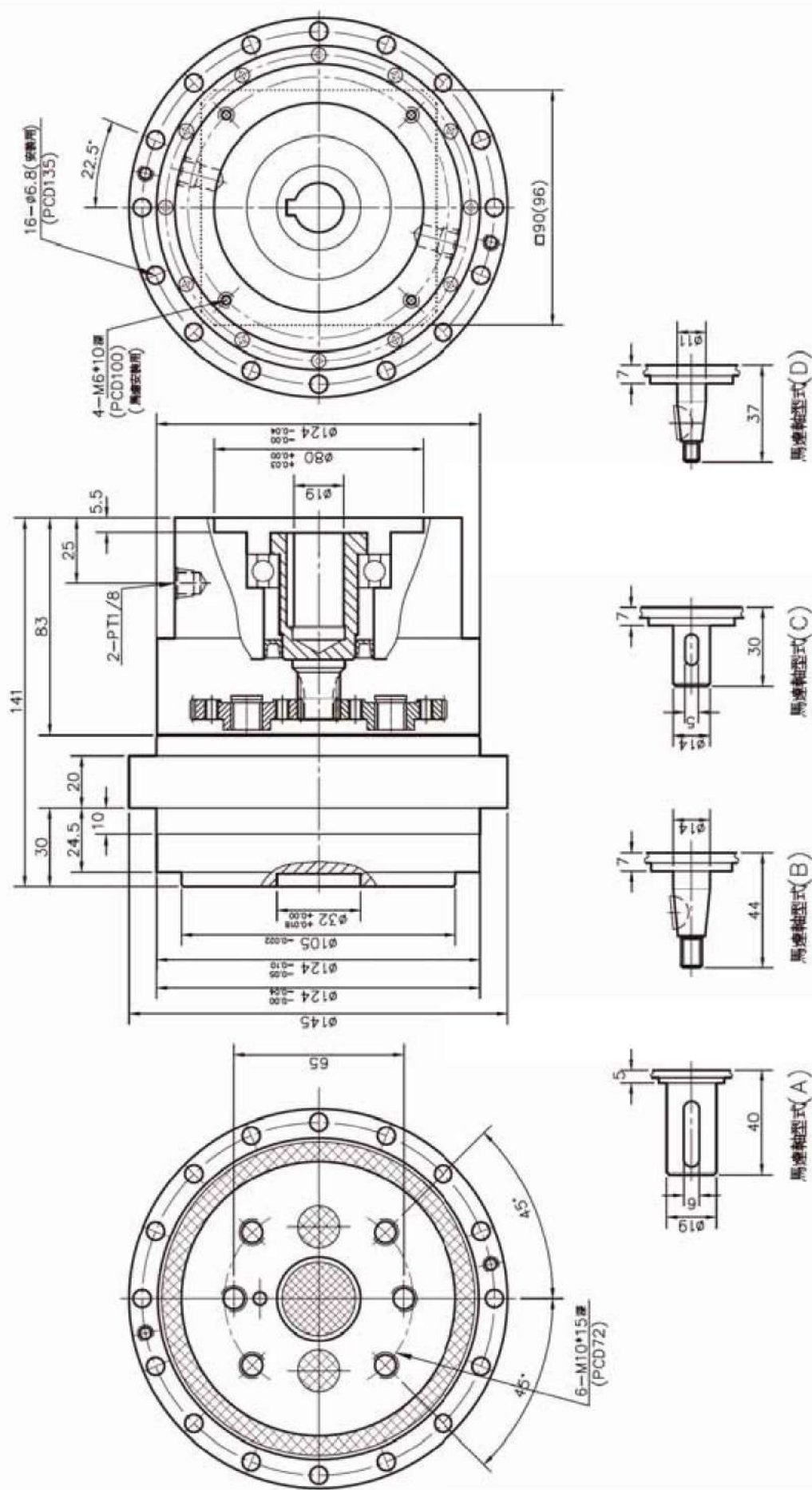
# 型號代碼 RA-40EC-XXX-X



註: 1, 適用型號130, FANUC, MITSUBISHI 馬達規格  
 2, 適用型號126, SIEMENS 馬達規格  
 3, 請依馬達軸型式訂購  
 4, 規格, 尺寸可能會隨時變更, 恕不事先通知

速比	型號代碼	質量
81	RA-40EC-081-X	23KG
105	RA-40EC-105-X	
121	RA-40EC-121-X	
153	RA-40EC-141-X	

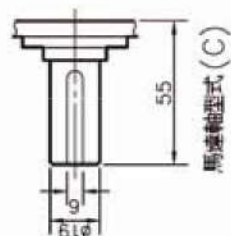
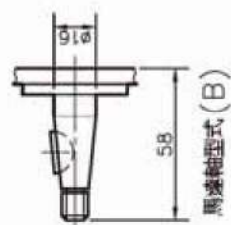
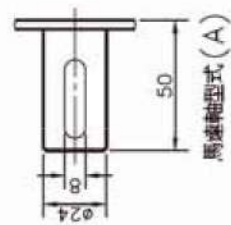
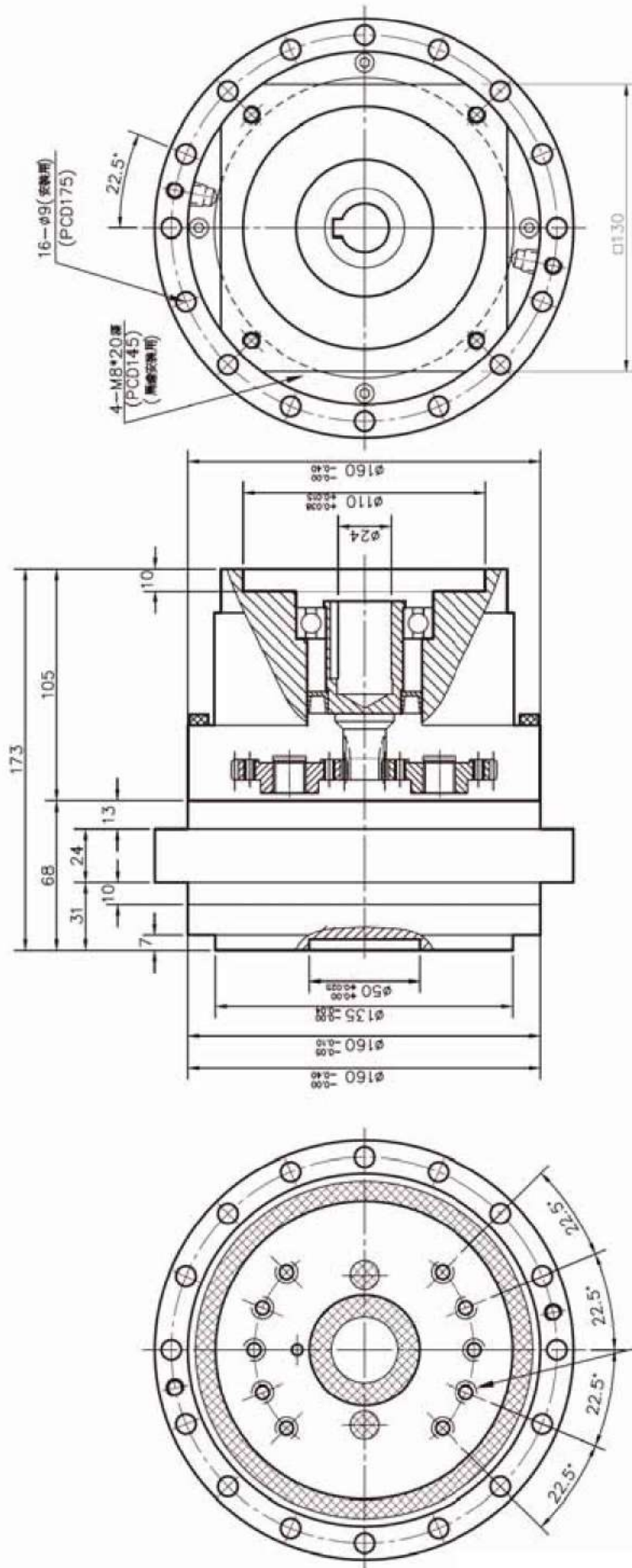
# 型號代碼 RDS-020E-XXX-X



註: 1, 適用型號 90, FANUC, MITSUBISHI 馬達規格  
 2, 適用型號 96, SIEMENS 馬達規格  
 3, 請依馬達軸型式訂購  
 4, 規格, 尺寸可能會隨時變更, 恕不事先通知

速比	型號代碼	質量
41	RDS-020E-041-X	8.4KG
57	RDS-020E-057-X	
81	RDS-020E-081-X	
105	RDS-020E-105-X	
121	RDS-020E-121-X	
161	RDS-020E-161-X	

# 型號代碼 RDS-40E-XXX-X



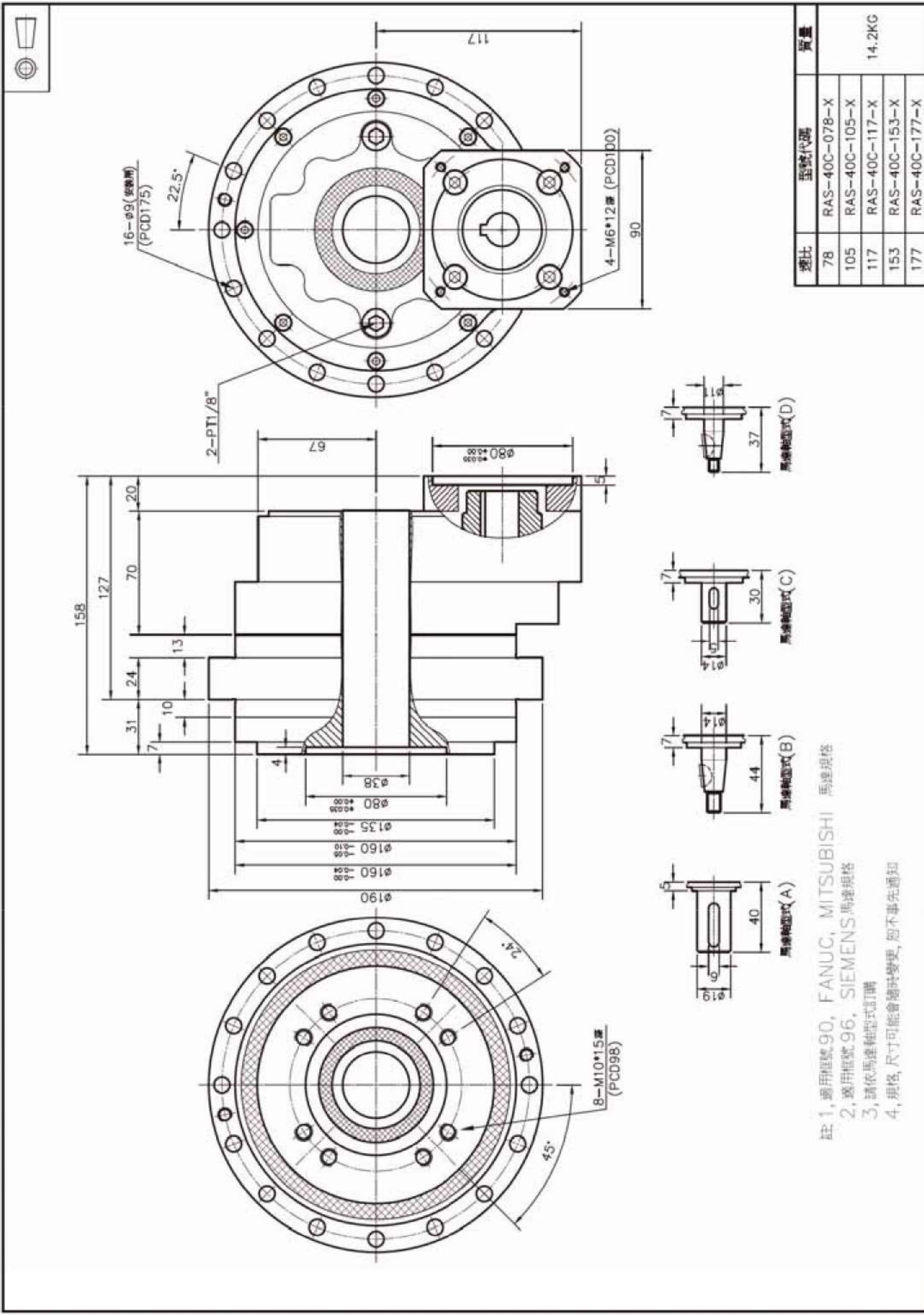
註: 1, 適用型號 30, FANUC, MITSUBISHI 馬達規格  
 2, 適用型號 126, SIEMENS 馬達規格  
 3, 請依馬達軸型式訂購  
 4, 規格, 尺寸可能會隨時變更, 恕不事先通知

速比	型號代碼	質量
41	RDS-40E-041-X	15.2KG
57	RDS-40E-057-X	
81	RDS-40E-081-X	
105	RDS-40E-105-X	
121	RDS-40E-121-X	
153	RDS-40E-141-X	



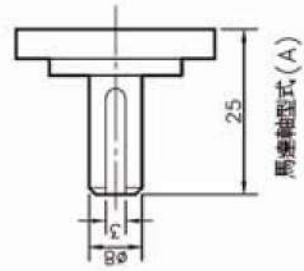
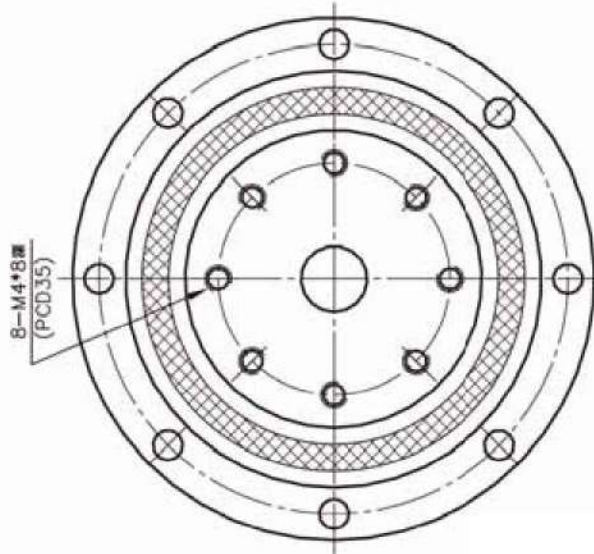
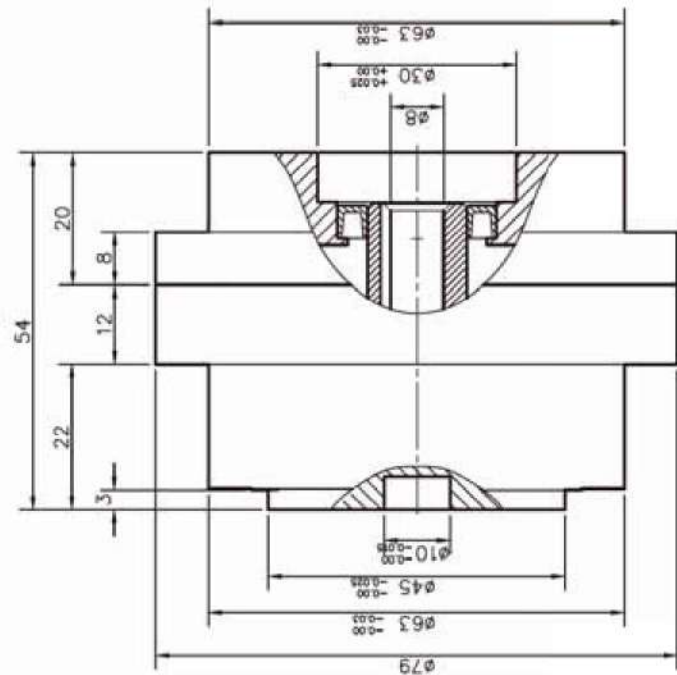
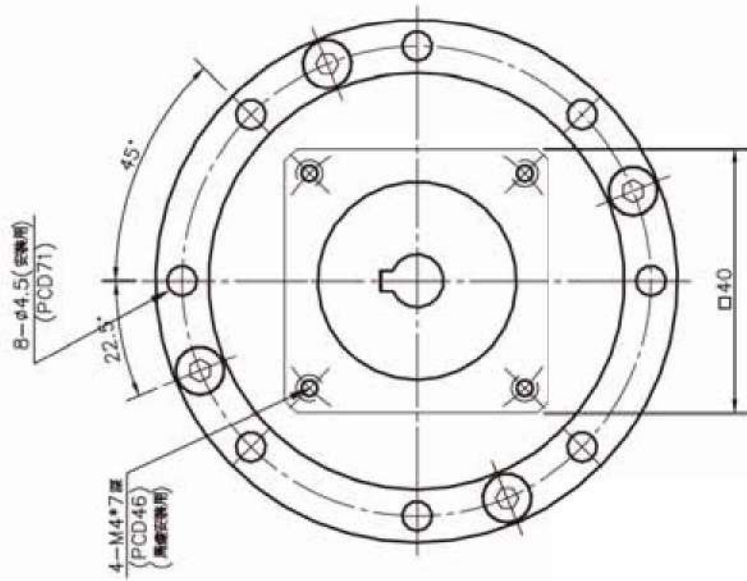


# 型號代碼 RAS-40C-XXX-X



註 1, 適用型號 90, FANUC, MITSUBISHI 馬達規格  
 2, 適用型號 96, SIEMENS 馬達規格  
 3, 請依馬達軸型式訂購  
 4, 規格, 尺寸可能會隨時變更, 恕不事先通知

# 型號代碼 RA-17F-XXX-X



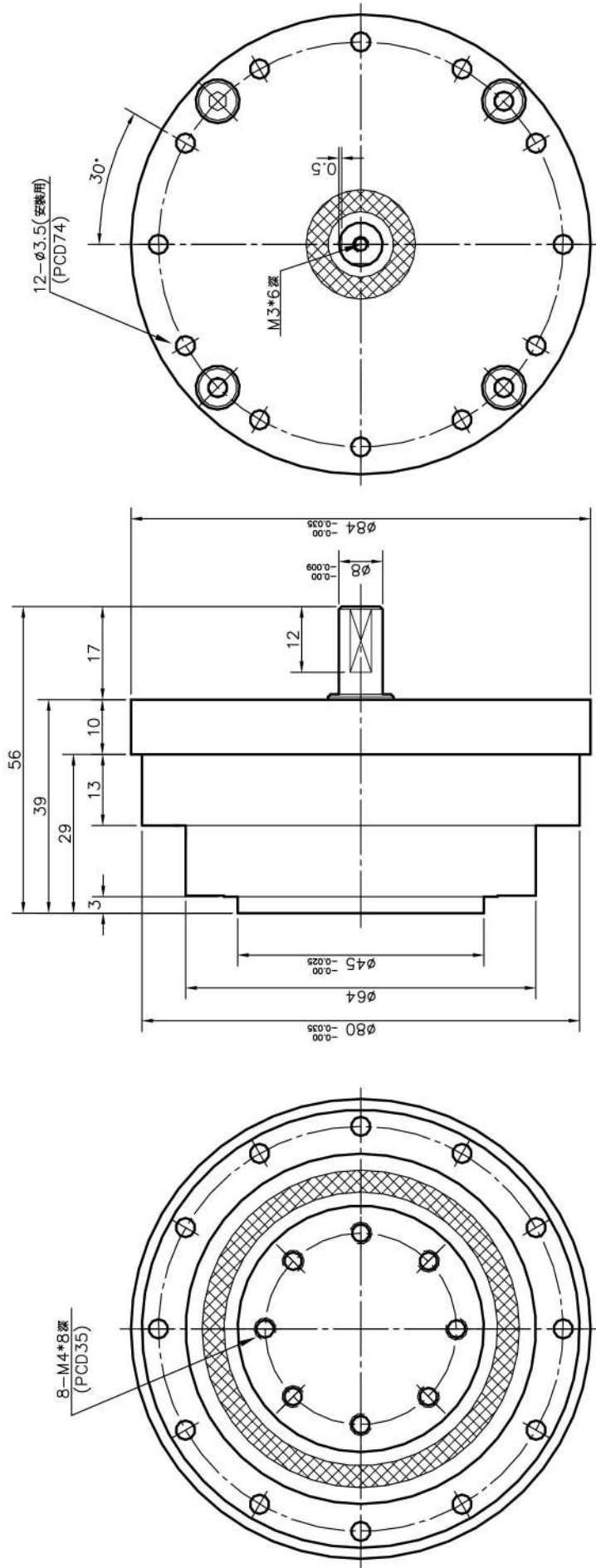
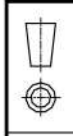
註 1, 適用框號 40, FANUC, MITSUBISHI 馬達規格

2, 請依馬達軸型式訂購

3, 規格, 尺寸可能會隨時變更, 恕不事先通知

速比	型號代碼	質量
29	RA-17F-029-X	1.2KG
39	RA-17F-039-X	

型號代碼 RA-17P-XXX



註：規格、尺寸可能會隨時變更，恕不事先通知

速比	型號代碼	質量
29	RA-17P-029	1.1KG
39	RA-17P-039	



**新泓精密工業股份有限公司**

**桃園市龜山區復興二路46-1號**

**電話：+886-3-3973488**

**傳真：+886-3-3973541**

**E-MAIL :service@atana.com.tw**

**http://www.atana.com.tw**

