



高精度偏心擺線小型減速機

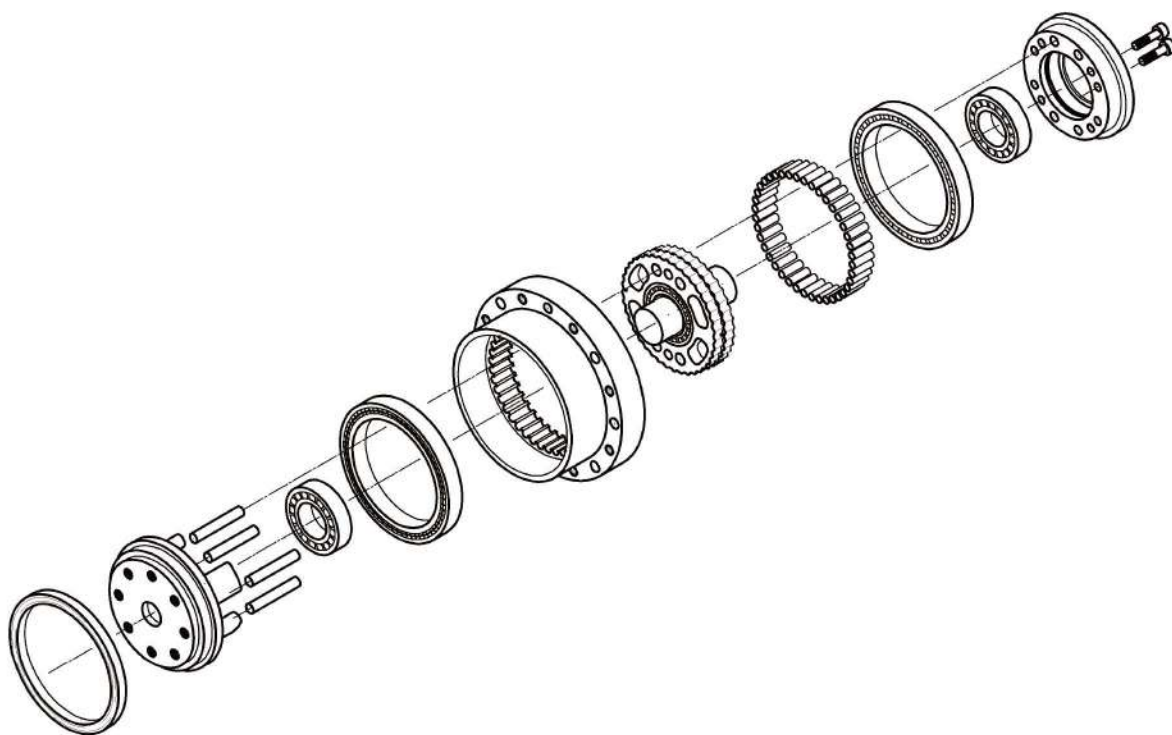


新泓精密工業股份有限公司



atana.com.tw

偏心擺線減速機構

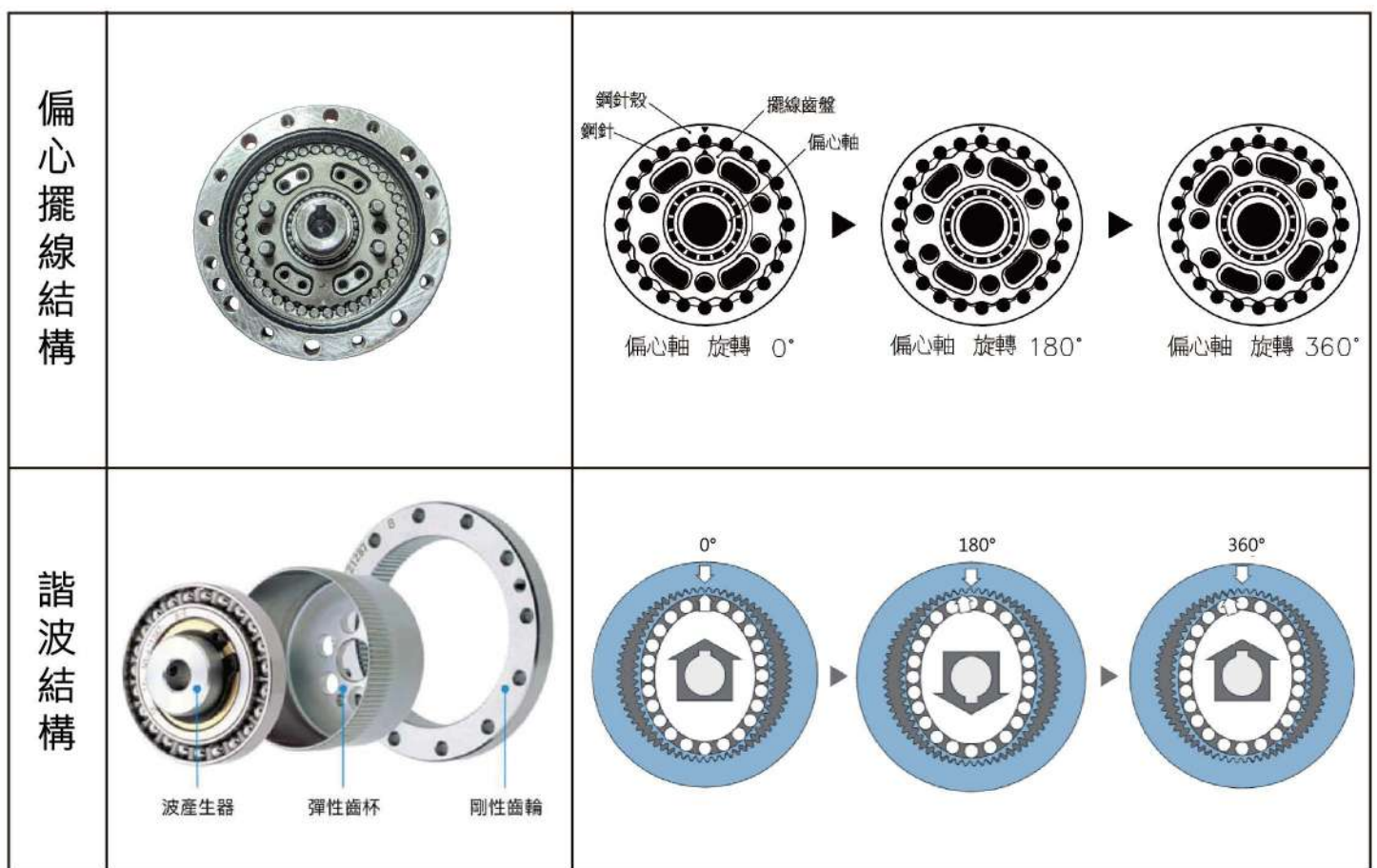


機構介紹

1. 本體採球墨鑄鐵件，提高拉伸強度與含油潤滑性。
2. 採用成對大型角接觸軸承（機床主軸軸承），並施於預壓安裝，可同時提高軸向、徑向、剛性與精度。
3. 雙擺線齒盤成 180° 排列，提高受力接觸點，並抵消偏心運轉造成之振動。
4. 擺線齒盤偏心運轉與鋼針滾動接觸，減少摩擦，可大幅減少磨損與運轉溫昇。
5. 接觸受力運轉物件，均施於HRC60°硬化處理以確保壽命。
6. 因全幅受力，可耐突發衝擊，可避免一般齒輪結構之受力不均造成之斷齒、磨損、振動與溫昇。
7. 因偏心運轉，可提供極大自鎖力，確保最終位置不位移。

作動原理

1. 在偏心軸的偏心部，通過滾針軸承安裝2個擺線齒盤（為了平衡作用力與增加受力點）。
2. 偏心軸旋轉，則安裝在偏心軸上的擺線齒盤也進行偏心運轉。
3. 因外緣的鋼針槽數比擺線齒盤齒數多1個，故偏心軸旋轉1圈，則擺線齒盤以相反方向旋轉1個齒數的距離，進行減速。
4. 該旋轉通過偏心軸傳遞到輸出端，得到減速，減速比為鋼針槽數。



偏心擺線減速機特色

- 背隙精度小於 2 arc-min(弧分)
- 重複定位精度 20 arc-sec(弧秒)
- 抗衝擊性強，即使瞬間5倍額定轉矩下，產品亦可承受不損
- 扭轉剛性高
- 傳動比大，效率高
- 運轉振動小、噪音小、溫昇低
- 安裝空間小

應用行業別

- 工業機器人
- 精密加工分度設備
(分度盤)(放電加工機)
- 精密包裝設備
- 半導體製造設備
- 印刷、裝訂設備
- 包裝、裝箱設備

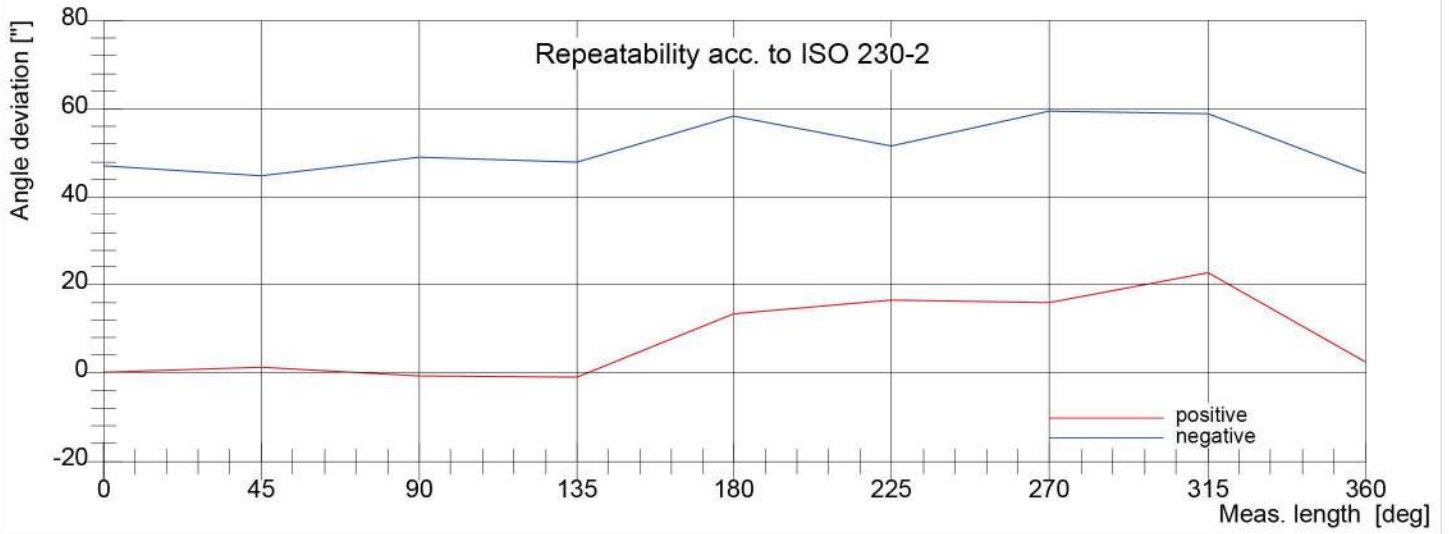
舉凡要求定位精準,空間小,速度比大的精密傳動行業。

訂購型號說明



精度檢測

HEIDENHAIN ACCOM

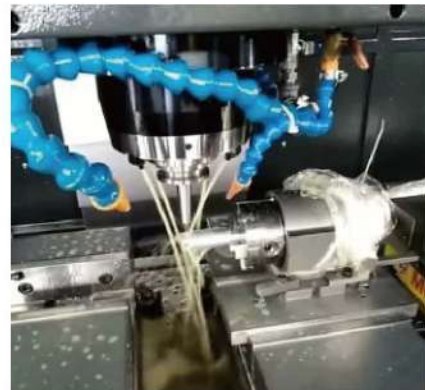


Characteristic data acc. to ISO 230-2			
B:	49.96 "	B mean:	-43.60 "
A:	60.63 "		
A+:	23.55 "	A-:	14.77 "
R:	49.96 "	at	90.00 deg
R+:	0.00 "	at	0.00 deg
R-:	0.00 "	at	0.00 deg
E+:	23.55 "	E-:	14.77 "
E:	60.63 "	M:	17.65 "

實際應用



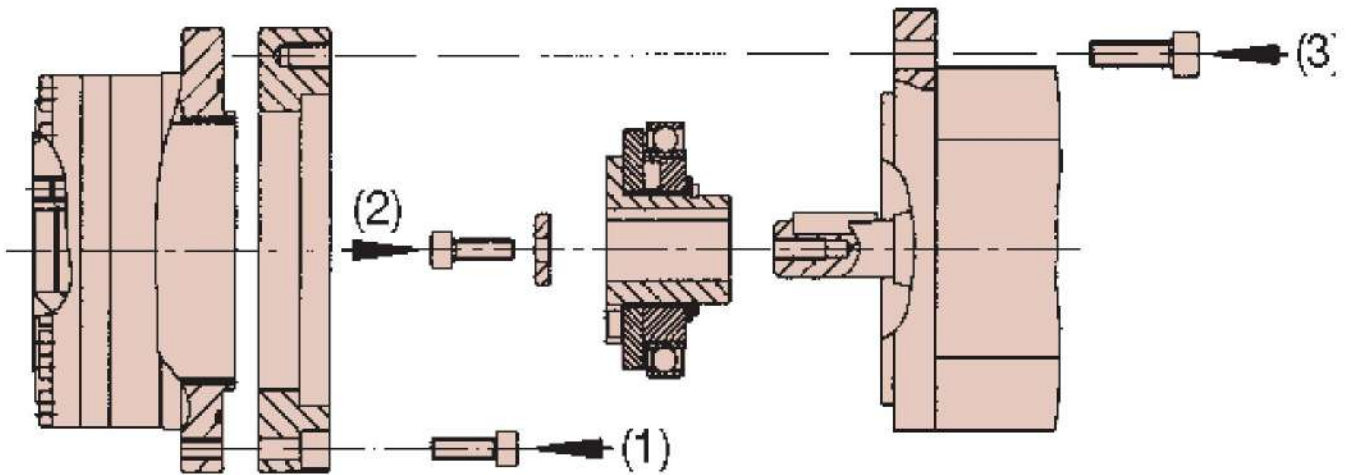
手動組裝測試



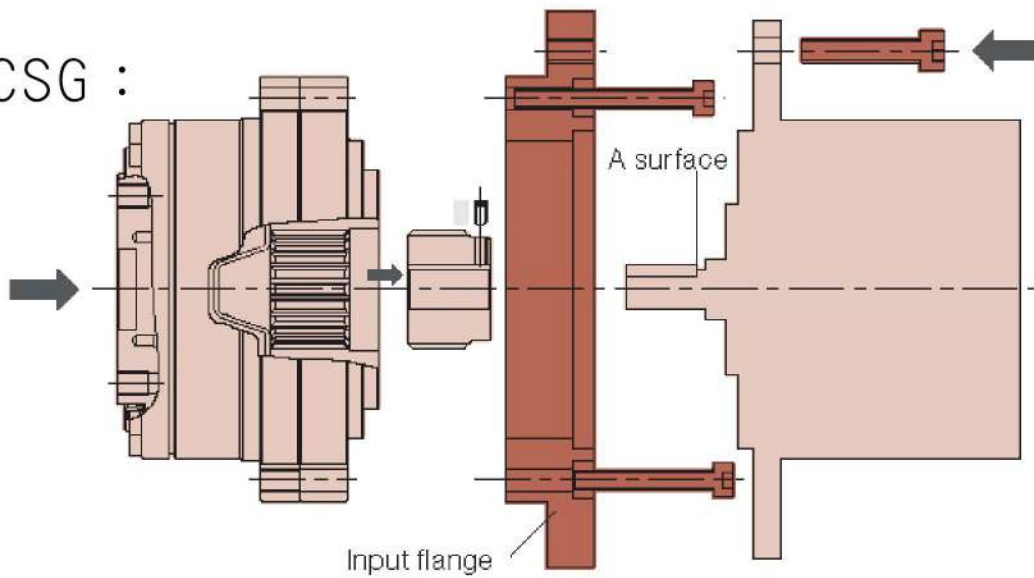
四軸加工

更簡易的安裝

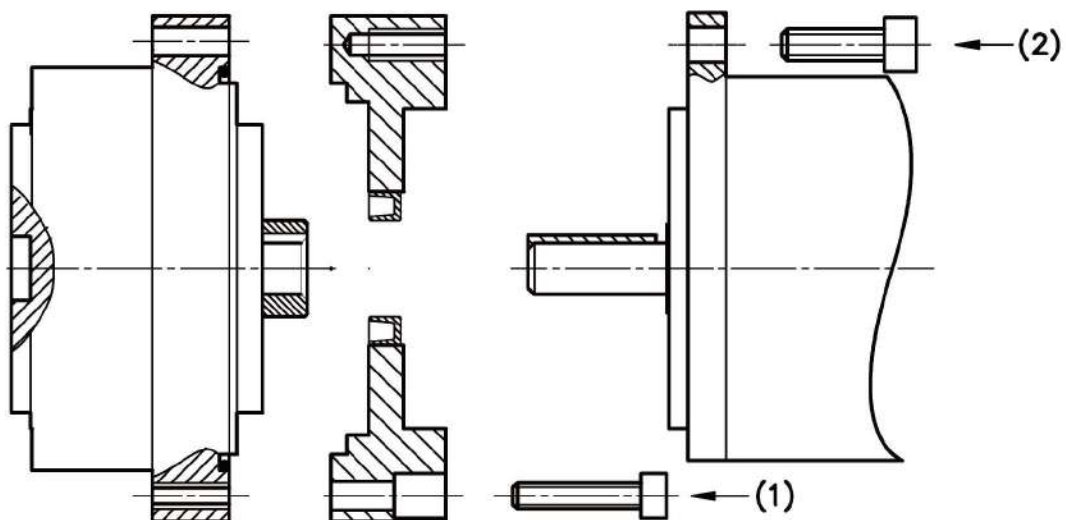
CSF :



CSG :



RV-F (atana) :



產品介紹

RV-F 系列

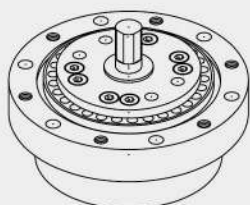


超薄機身設計，適用於空間極小的位置。

應用：機器手臂的前方關節部。

規格表請見P9~13頁

RV-FP 系列



RV-F延伸產品，適用於客戶自行設計齒輪箱時。

應用：機器手臂的手腕關節部。

規格表請見P14~18頁

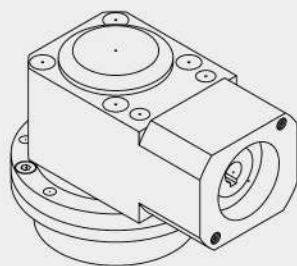
RA-F 系列



RV-F法蘭型，適用於空間極小的位置。

機體可內置潤滑油，免保養。

RAR-F 系列



RA-F 直角系列齒輪箱。

機體可內置潤滑油，免保養。

規格表籌備中。

產品介紹

RA-P 系列



超薄機身設計，適用於空間極小、動力無法直接連結的位置。

機體可內置潤滑油，免保養。

規格表請見P19~23頁

RA-H 系列



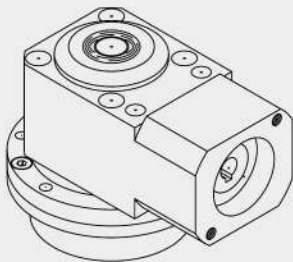
超薄機身設計，適用於空間極小的位置。

中空設計，方便管線出入。

機體可內置潤滑油，免保養。

規格表請見P24~28頁

RAR-H 系列



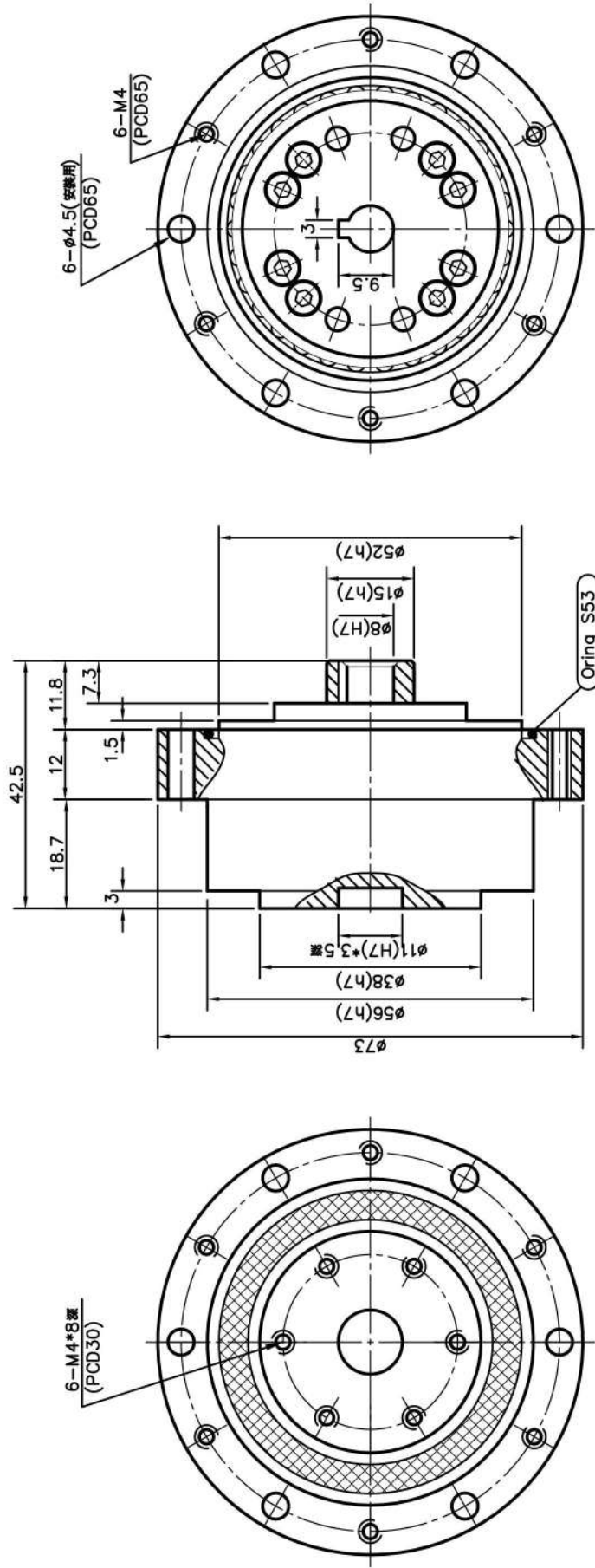
RA-H 直角系列齒輪箱，中空設計。

機體可內置潤滑油，免保養。

規格表籌備中。

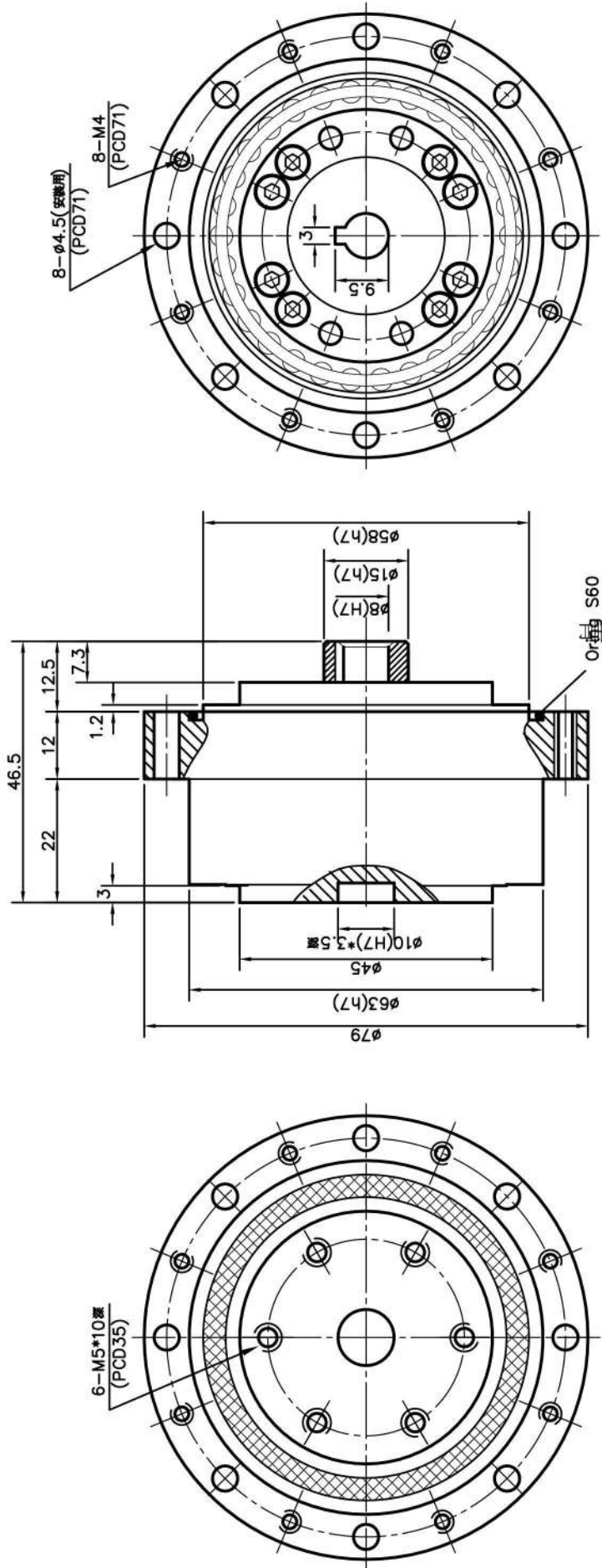
型號代碼 RV-14F-XXX

型號代碼



- 註 1, 可與 Harmonic(諧波) 減速機 互換
- 2, 輸入軸尺寸, 可依客戶需求變更
- 3, 規格, 尺寸可能會隨時變更, 恕不事先通知

速比	型號代碼	質量
24	RV-14F-024	0.6KG
33	RV-14F-033	



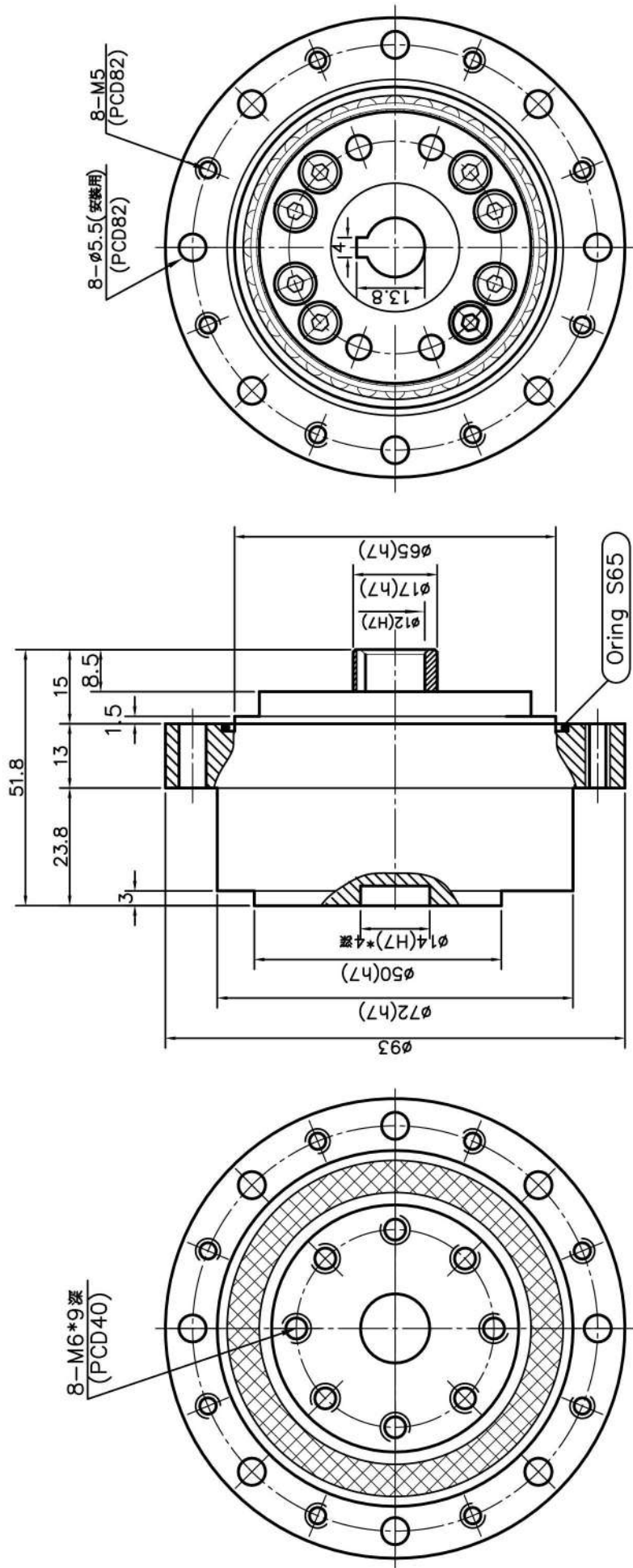
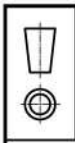
註 1, 可與 Harmonic(諧波) 減速機 互換

2, 輸入軸尺寸, 可依客戶需求變更

3, 規格, 尺寸可能會隨時變更, 恕不事先通知

速比	型號代碼	質量
29	RV-17F-029	0.8KG
39	RV-17F-039	

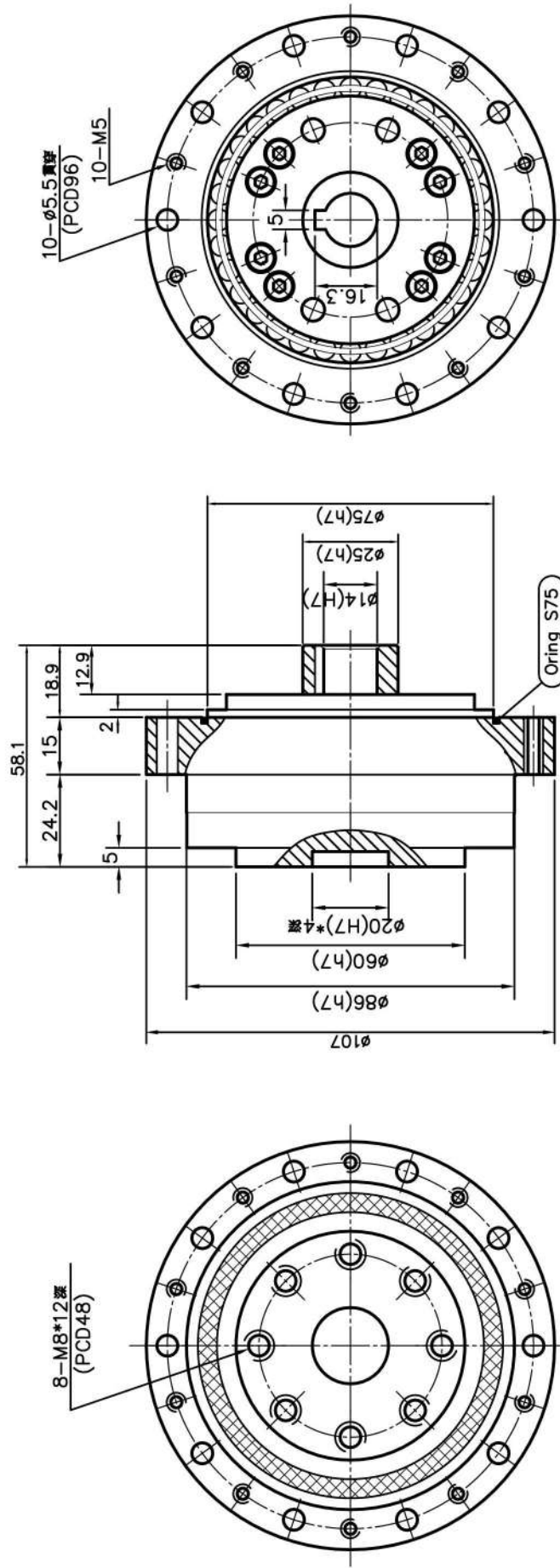
型號代碼 RV-20F-XXX



- 註 1, 可與 Harmonic(諧波) 減速機 互換
- 2, 輸入軸尺寸, 可依客戶需求變更
- 3, 規格, 尺寸可能會隨時變更, 恕不事先通知

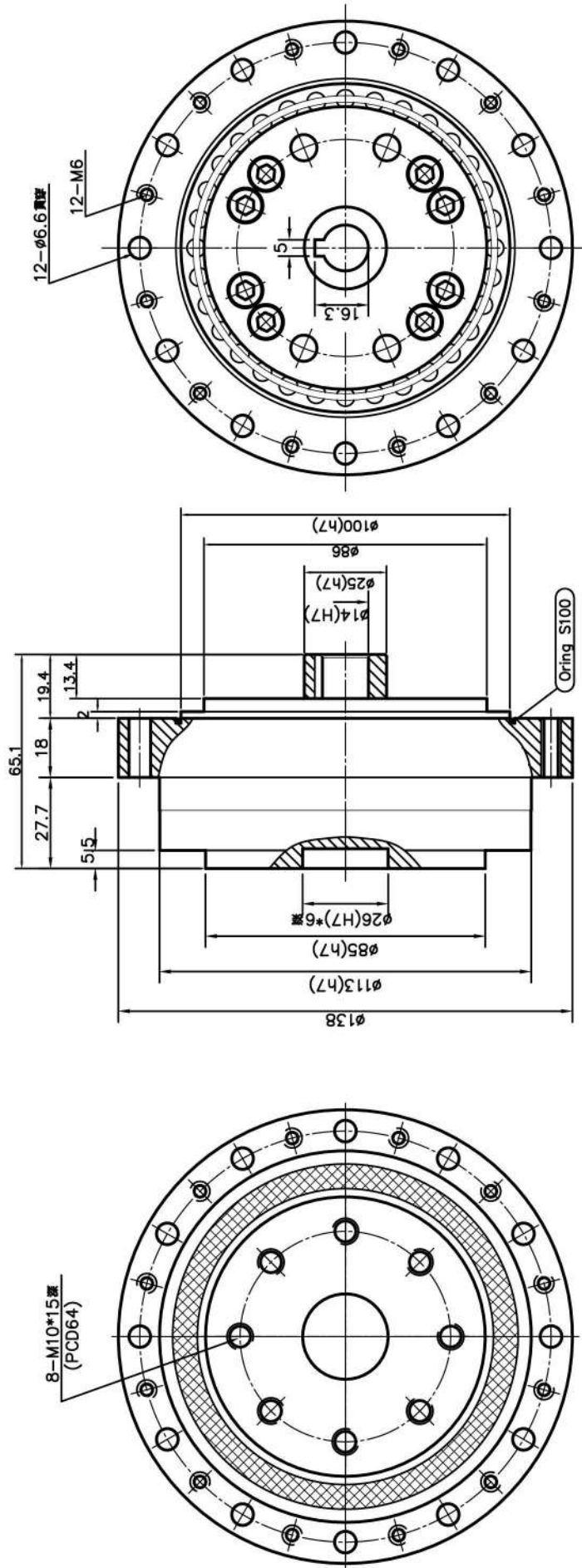
速比	型號代碼	質量
31	RV-20F-031	1.2KG
43	RV-20F-043	

型號代碼 RV-25F-XXX



- 註 1, 可與 Harmonic(諧波) 減速機 互換
- 2, 輸入軸尺寸, 可依客戶需求變更
- 3, 規格, 尺寸可能會隨時變更, 恕不事先通知

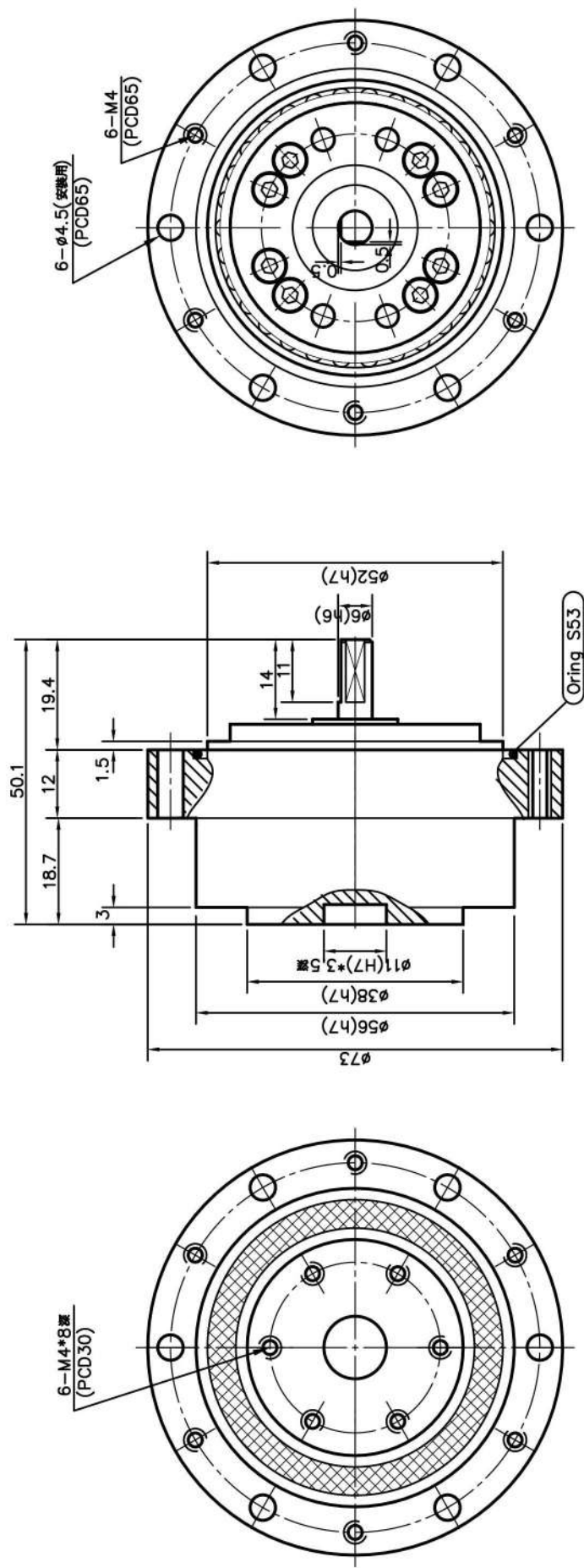
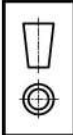
速比	型號代碼	質量
39	RV-25F-39	1.8KG
49	RV-25F-49	
59	RV-25F-59	



註 1, 可與 Harmonic(諧波) 減速機 互換
 2, 輸入軸尺寸, 可依客戶需求變更
 3, 規格, 尺寸可能會隨時變更, 恕不事先通知

速比	型號代碼	質量
49	RV-32F-049	3.3KG
59	RV-32F-059	
69	RV-32F-069	

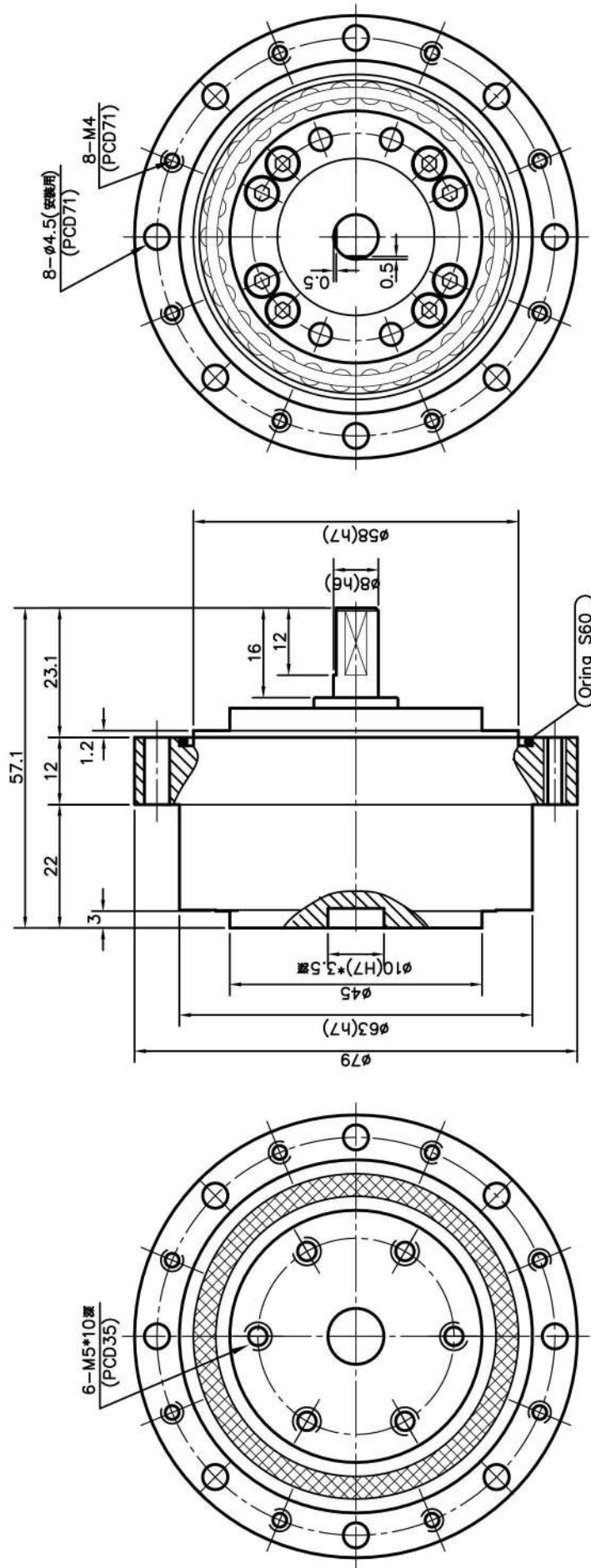
型號代碼 RV-14FP-XXX



- 註 1, 可與 Harmonic(諧波) 減速機 互換
- 2, 輸入軸尺寸, 可依客戶需求變更
- 3, 規格, 尺寸可能會隨時變更, 恕不事先通知

速比	型號代碼	質量
24	RV-14FP-024	0.6KG
33	RV-14FP-033	

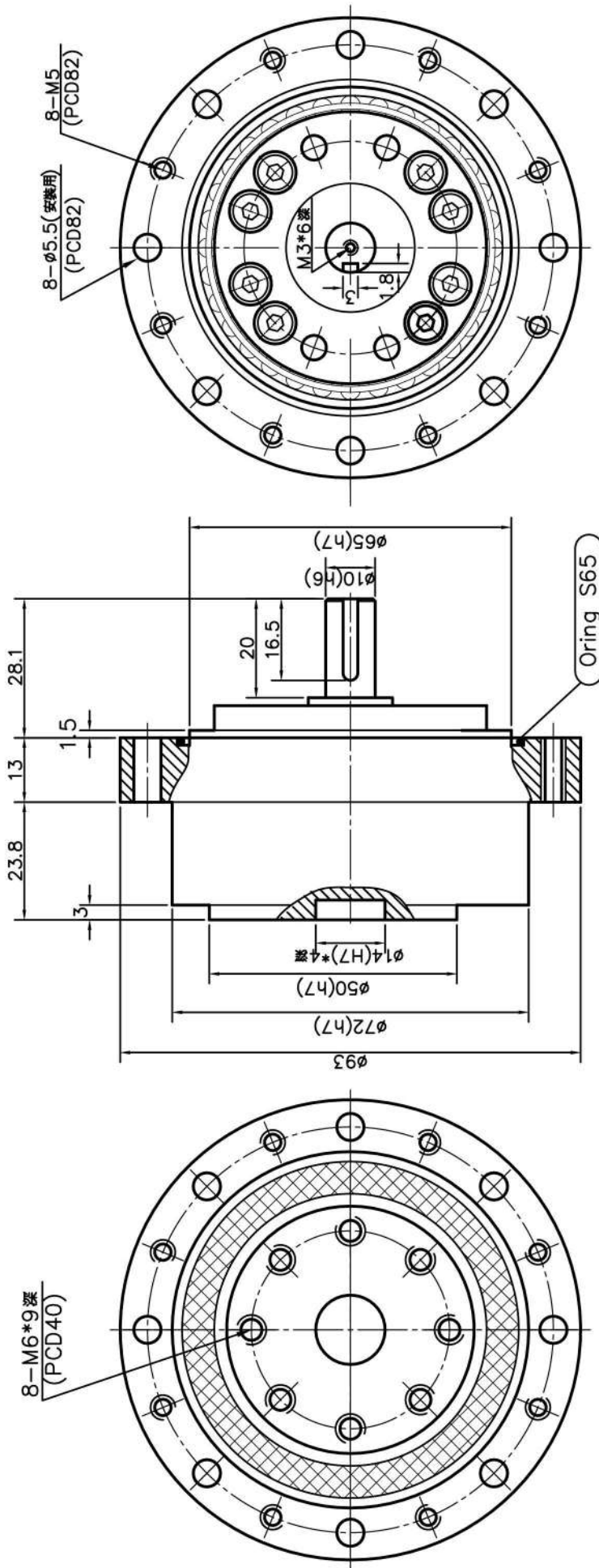
型號代碼 RV-17FP-XXX



- 註 1, 可與 Harmonic(諧波) 減速機 互換
- 2, 輸入軸尺寸, 可依客戶需求變更
- 3, 規格, 尺寸可能會隨時變更, 恕不事先通知

速比	型號代碼	質量
29	RV-17FP-029	0.8KG
39	RV-17FP-039	

型號代碼 RV-20FP-XXX



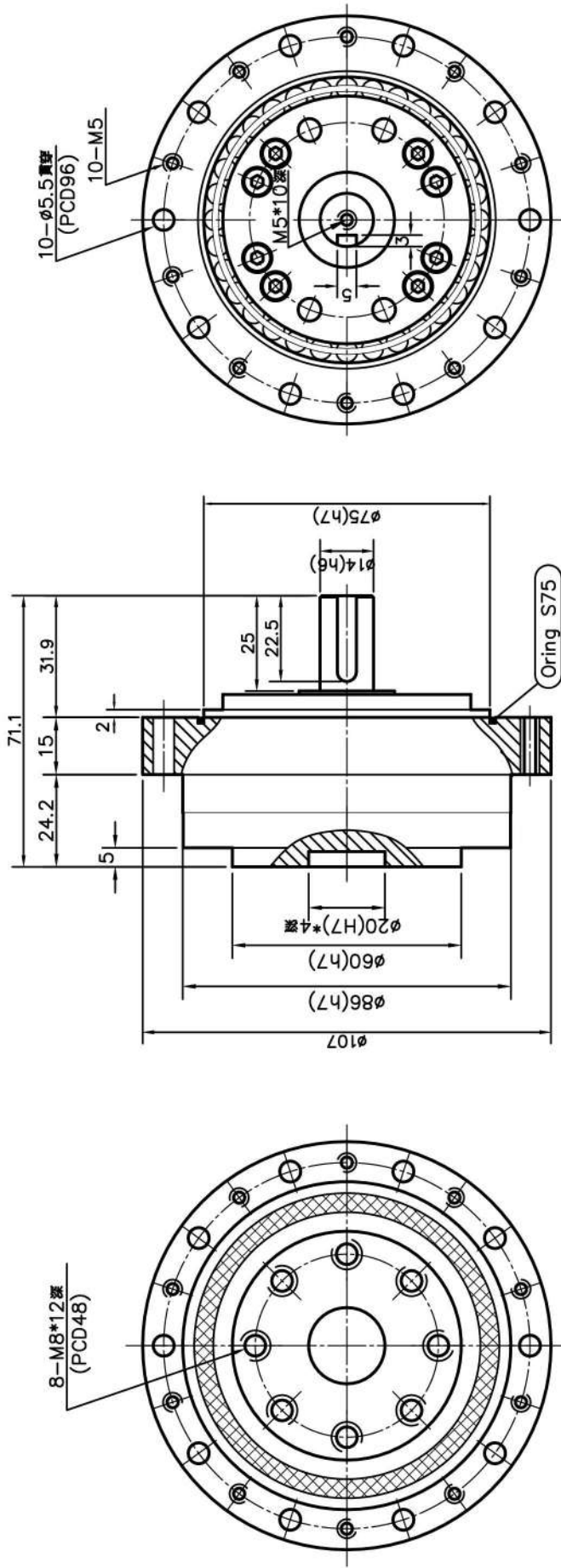
註 1, 可與 Harmonic(諧波) 減速機 互換

2, 輸入軸尺寸, 可依客戶需求變更

3, 規格, 尺寸可能會隨時變更, 恕不事先通知

速比	型號代碼	質量
31	RV-20FP-031	1.2KG
43	RV-20FP-043	

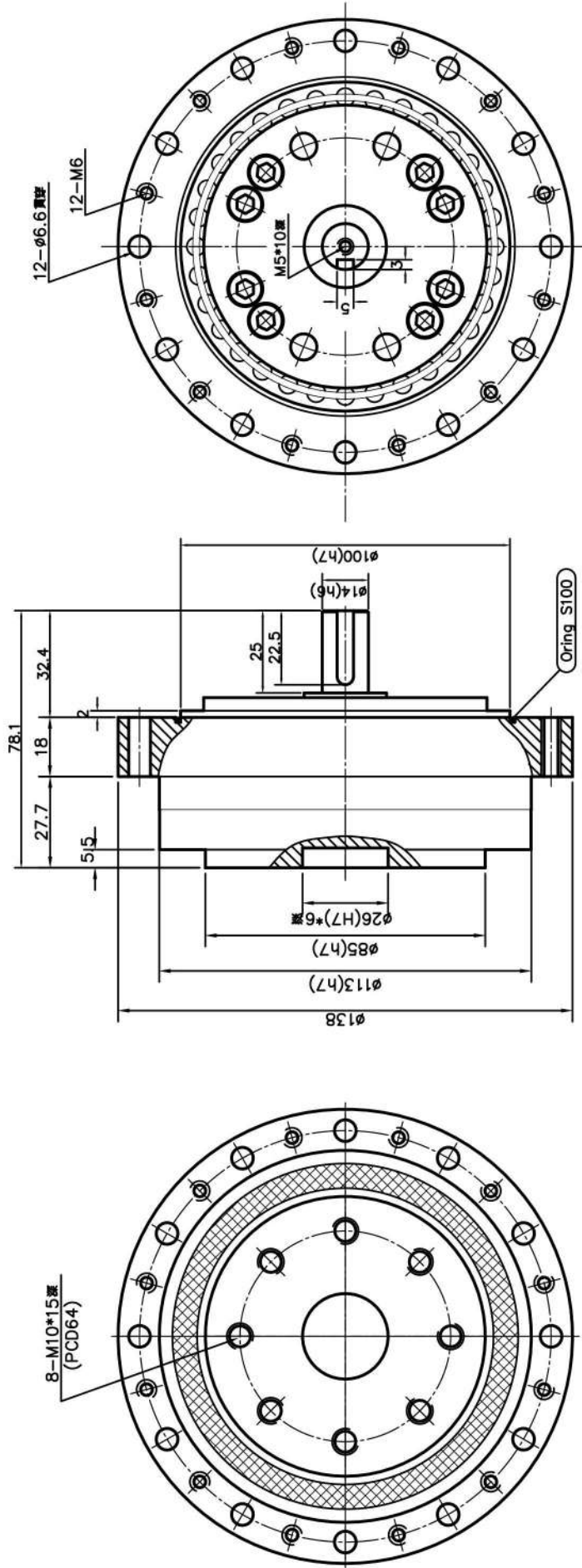
型號代碼 RV-25FP-XXX



註 1, 可與 Harmonic(諧波) 減速機 互換
 2, 輸入軸尺寸, 可依客戶需求變更
 3, 規格, 尺寸可能會隨時變更, 恕不事先通知

速比	型號代碼	質量
39	RV-25FP-39	1.8KG
49	RV-25FP-49	
59	RV-25FP-59	

型號代碼 RV-32FP-XXX



- 註 1, 可與 Harmonic(諧波) 減速機 互換
 2, 輸入軸尺寸, 可依客戶需求變更
 3, 規格, 尺寸可能會隨時變更, 恕不事先通知

速比	型號代碼	質量
49	RV-32FP-049	3.3KG
59	RV-32FP-059	
69	RV-32FP-069	

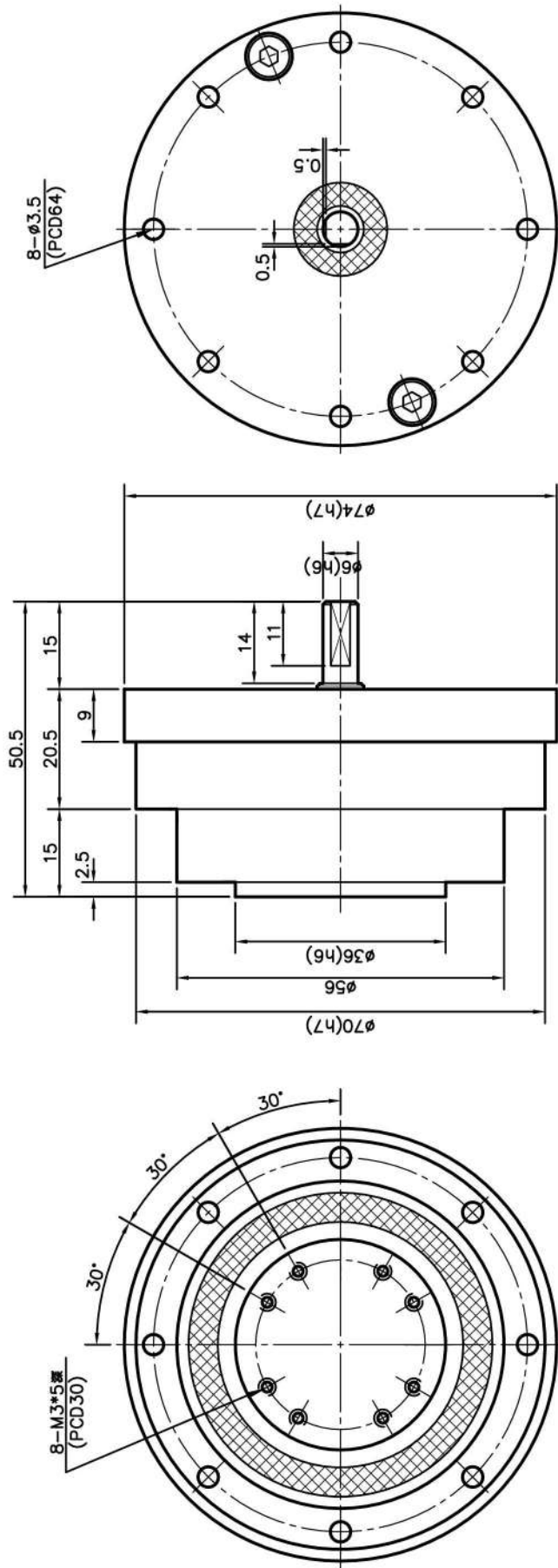
型號代碼 RAR-XXF-XXX



RAR-F 系列 規格籌備中

型號代碼 RA-14P-XXX

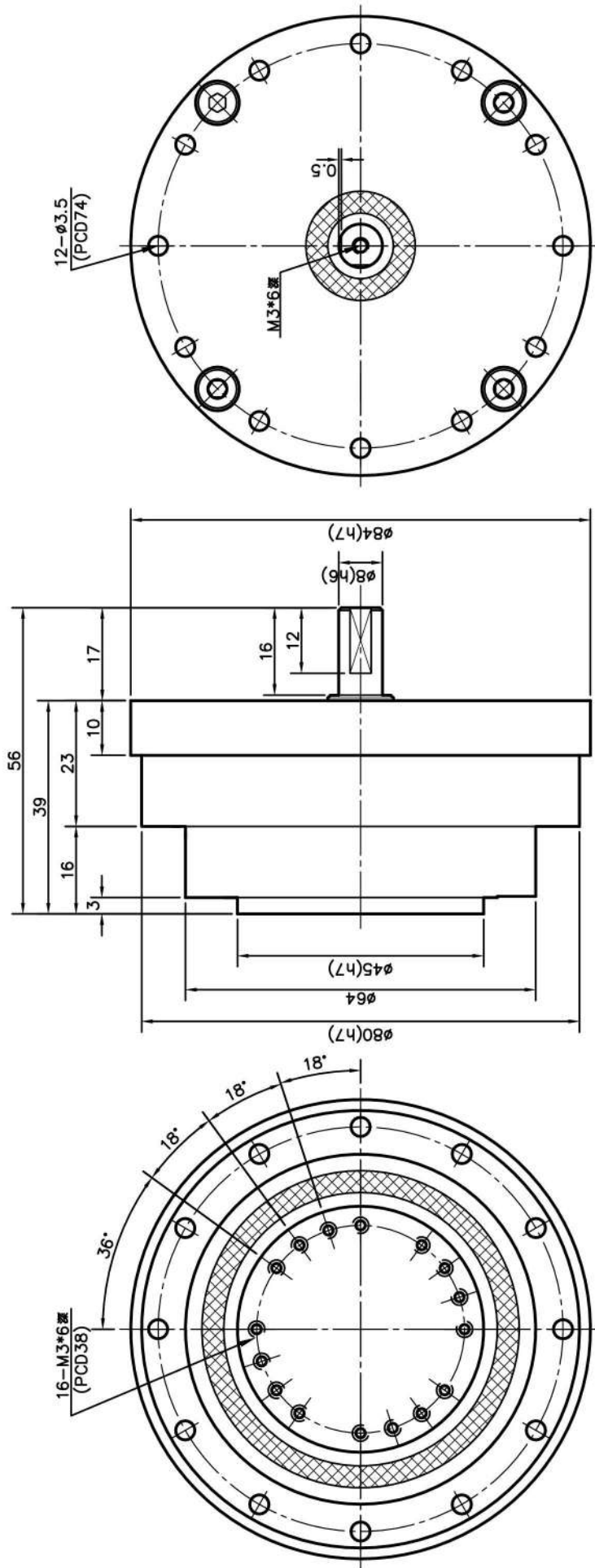
型號代碼



註 1, 可與 Harmonic(諧波) 減速機 互換
 2, 規格, 尺寸可能隨時變更, 恕不事先通知

速比	型號代碼	質量
24	RA-14P-024	0.8KG
33	RA-14P-033	

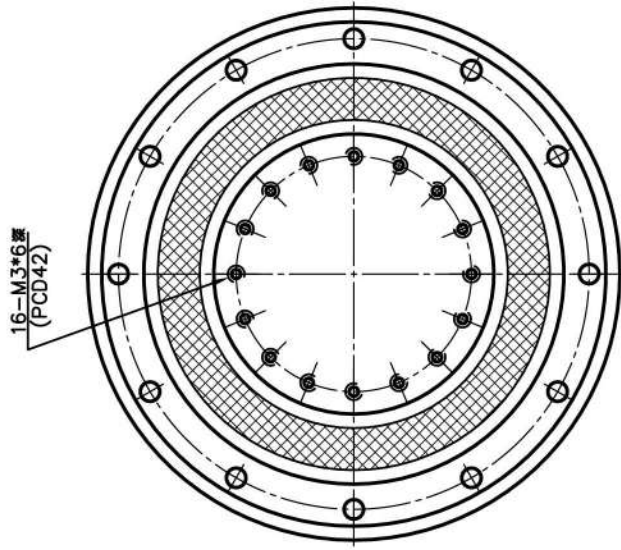
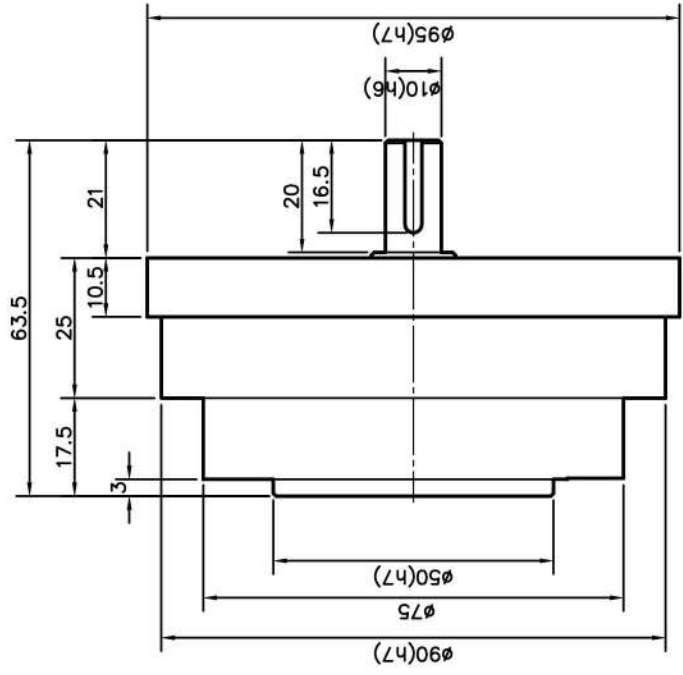
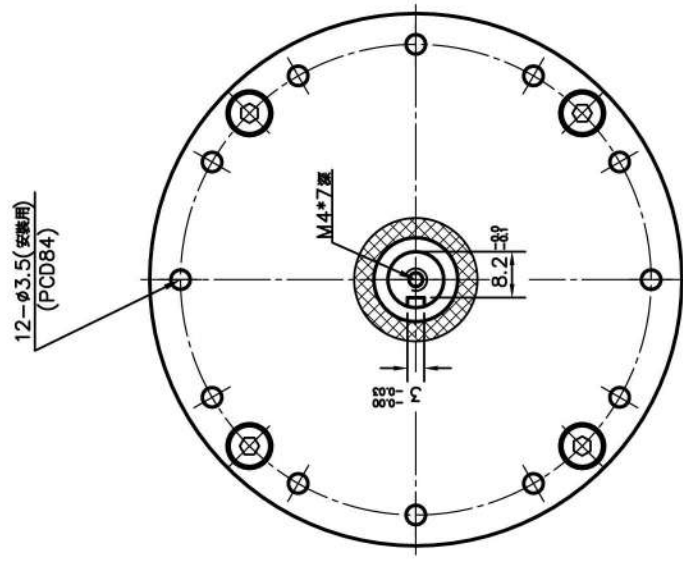
型號代碼 RA-17P-XXX



註 1, 可與 Harmonic(諧波)減速機 互換
 2, 規格, 尺寸可能會隨時變更, 恕不事先通知

速比	型號代碼	質量
29	RA-17P-029	1.1KG
39	RA-17P-039	

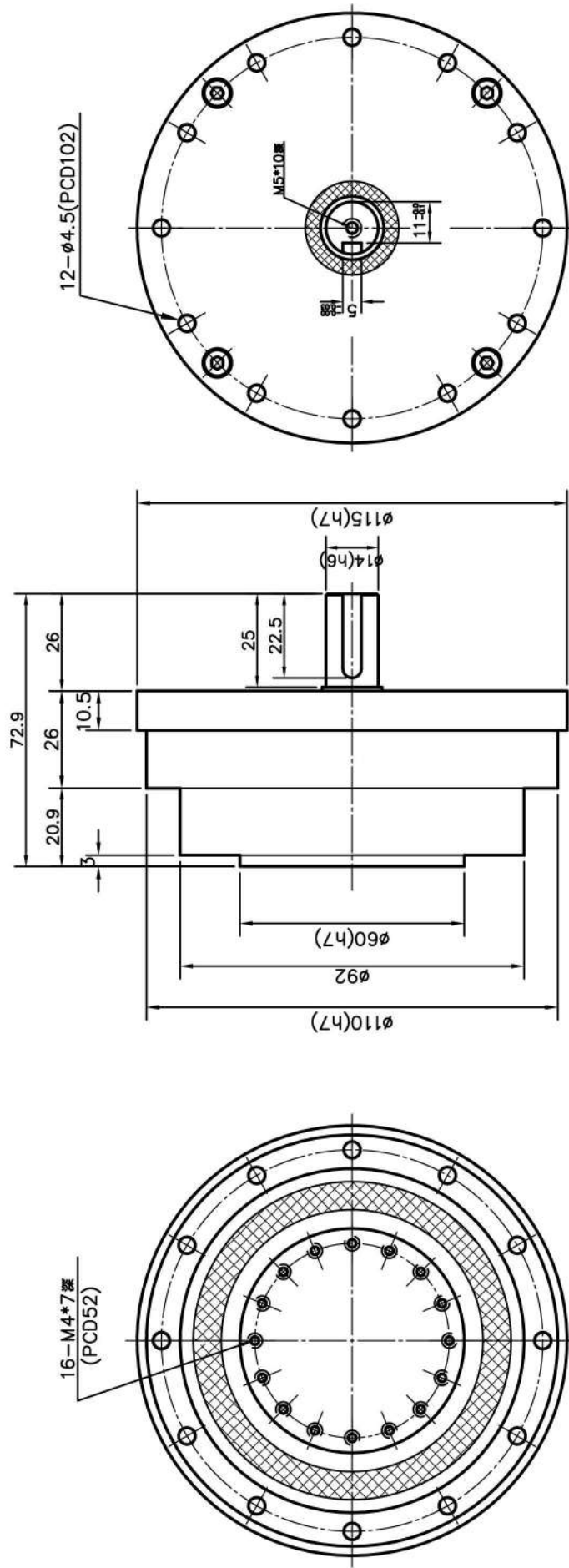
型號代碼 RA-20P-XXX



註 1, 可與 Harmonic (諧波) 減速機 互換
 2, 規格, 尺寸可能會隨時變更, 恕不事先通知

速比	型號代碼	質量
31	RA-20P-031	1.5KG
43	RA-20P-043	
53	RA-20P-053	

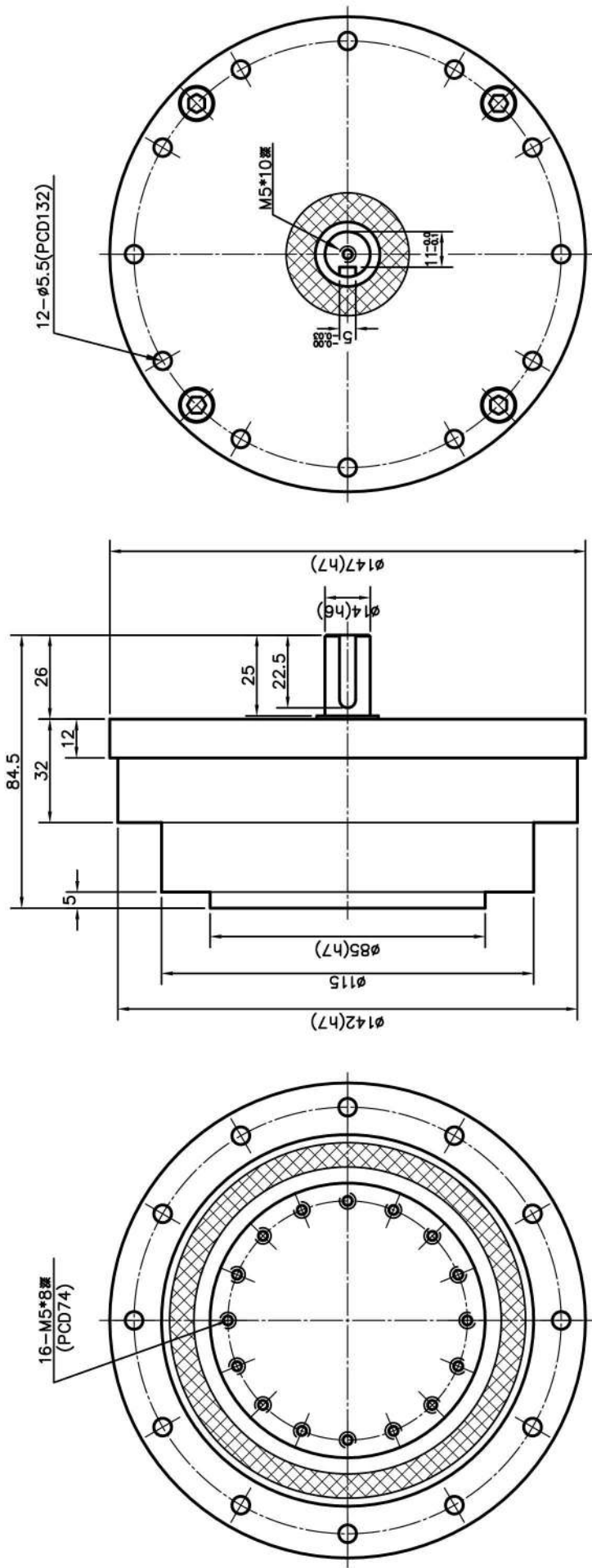
型號代碼 RA-25P-XXX



註: 1, 可與 Harmonic (諧波) 減速機 互換
 2, 規格, 尺寸可能會隨時變更, 恕不事先通知

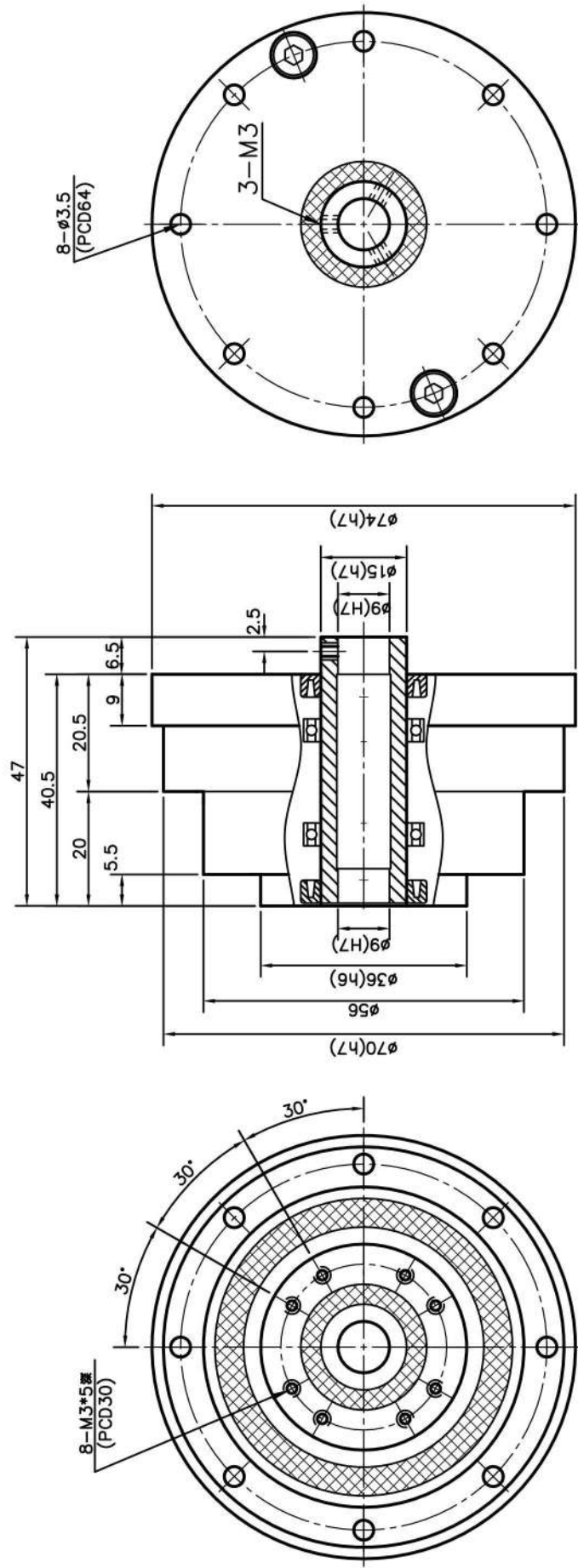
速比	型號代碼	質量
39	RA-25P-39	2.4KG
49	RA-25P-49	
59	RA-25P-59	

型號代碼 RA-32P-XXX



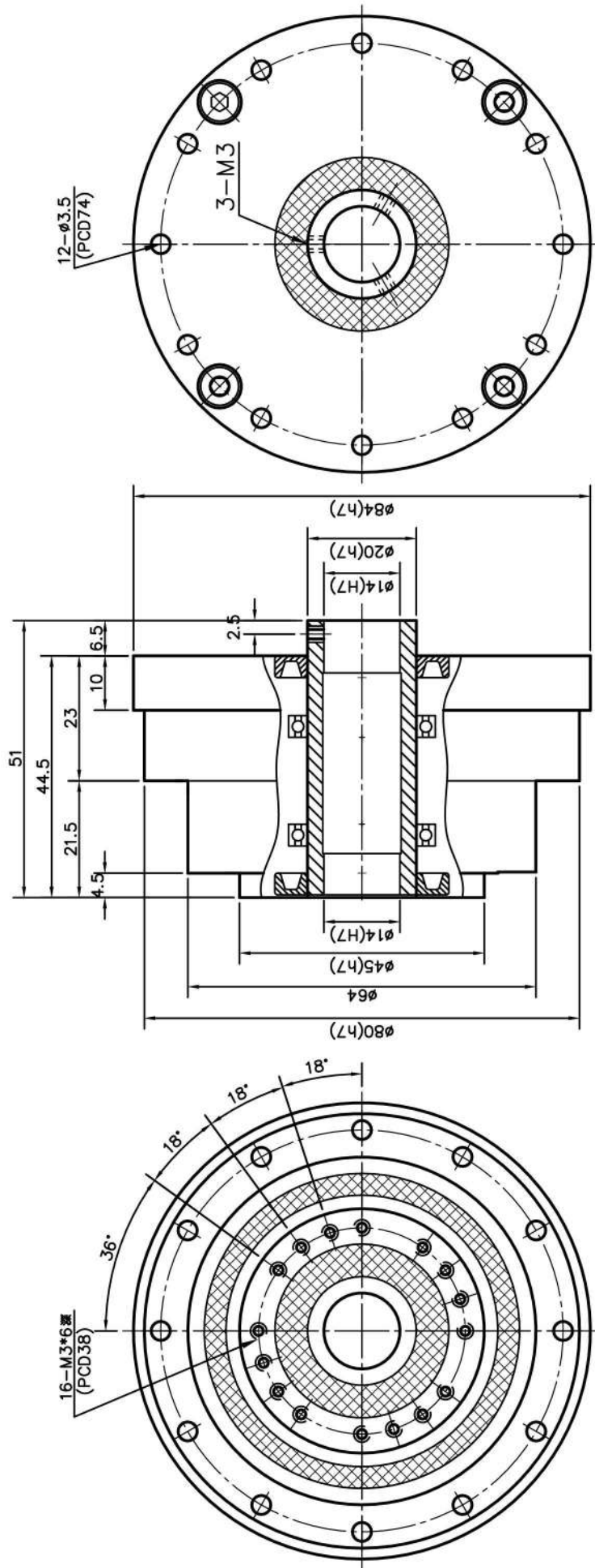
註 1, 可與 Harmonic(諧波)減速機 互換
 2, 規格, 尺寸可能會隨時變更, 恕不事先通知

速比	型號代碼	質量
49	RA-32P-049	5.0KG
59	RA-32P-059	
69	RA-32P-069	



註 1, 可與 Harmonic(諧波)減速機 互換
 2, 規格, 尺寸可能會隨時變更, 恕不事先通知

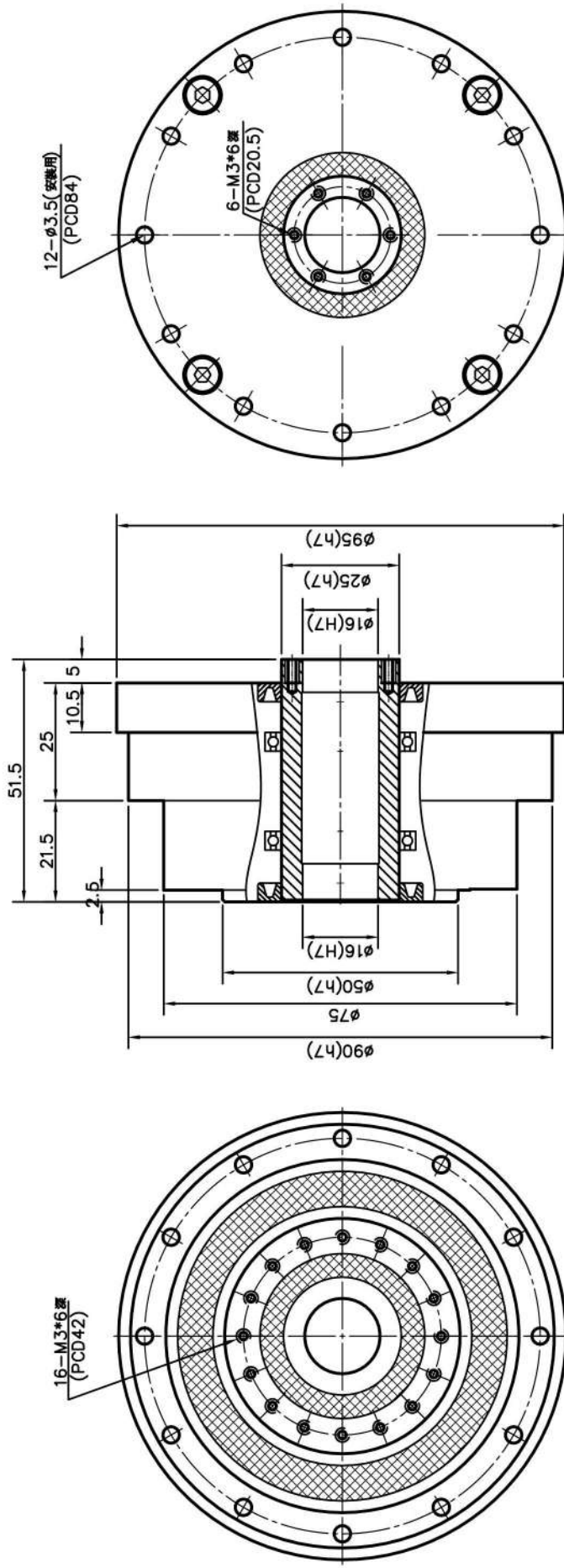
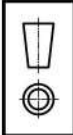
速比	型號代碼	質量
24	RA-14H-024	0.8KG
33	RA-14H-033	



註 1, 可與 Harmonic(諧波) 減速機 互換
 2, 規格, 尺寸可能會隨時變更, 恕不事先通知

速比	型號代碼	質量
29	RA-17H-029	1.1KG
39	RA-17H-039	

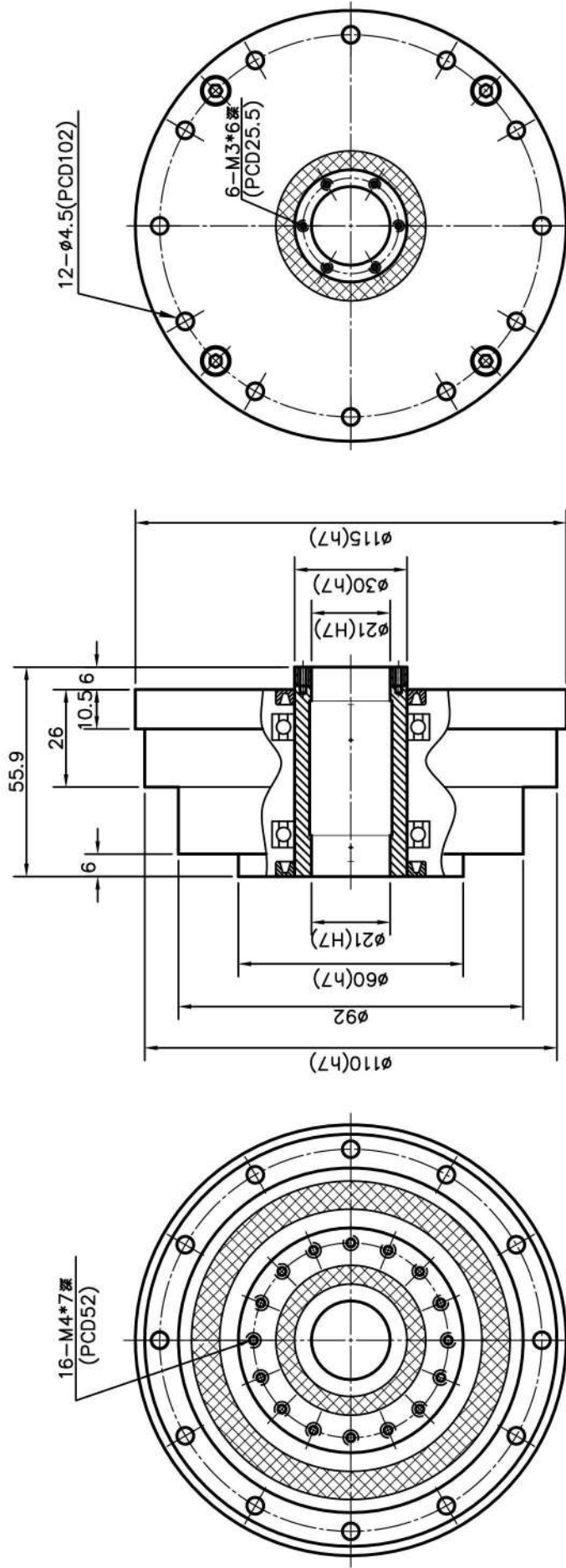
型號代碼 RA-20H-XXX



註: 1, 可與 Harmonic (諧波) 減速機 互換
 2, 規格, 尺寸可能會隨時變更, 恕不事先通知

速比	型號代碼	質量
31	RA-20H-031	1.5KG
43	RA-20H-043	
53	RA-20H-053	

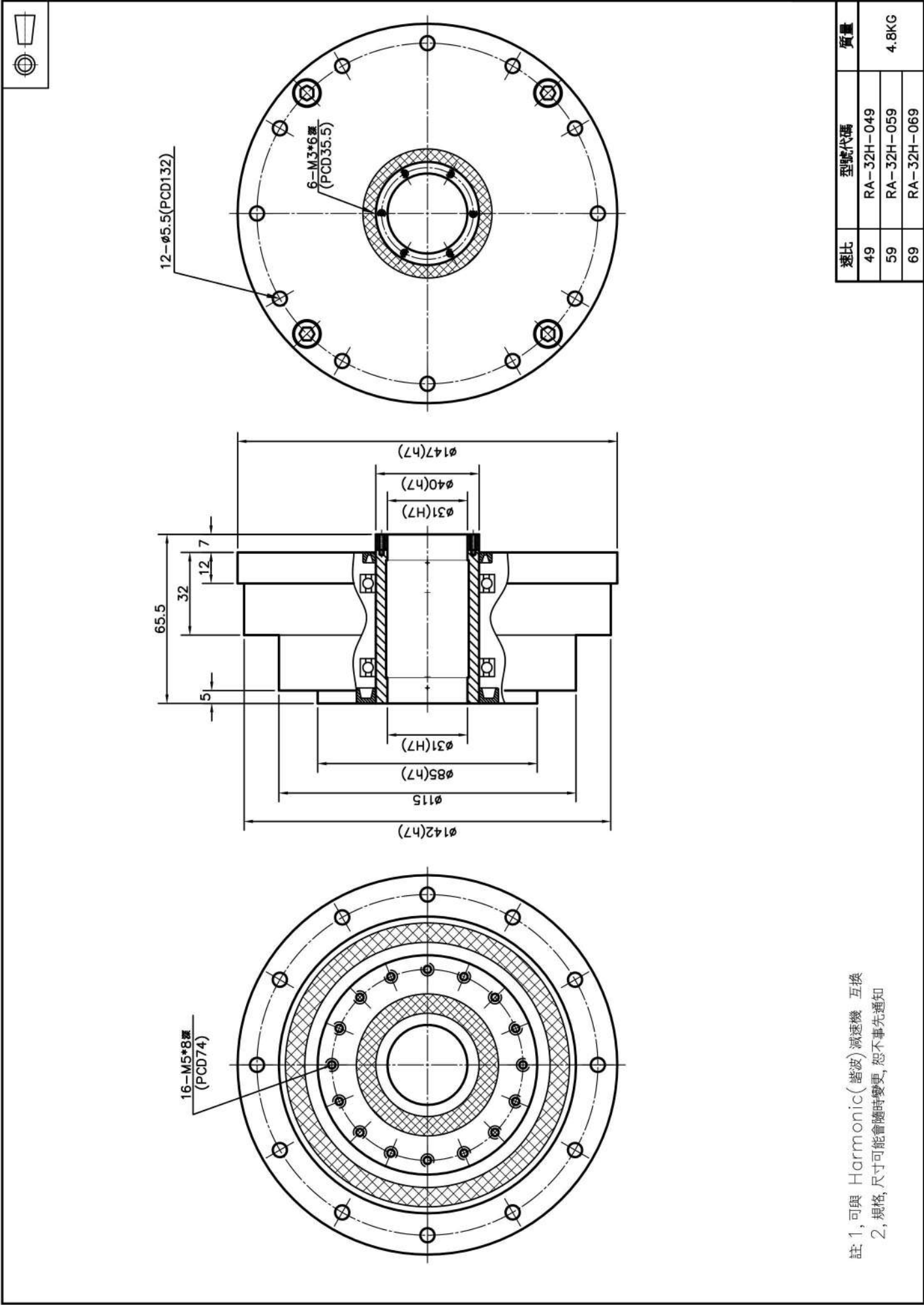
型號代碼 RA-25H-XXX



註 1, 可與 Harmonic (諧波) 減速機 互換
 2, 規格, 尺寸可能會隨時變更, 恕不事先通知

速比	型號代碼	質量
39	RA-25H-39	2.2KG
49	RA-25H-49	
59	RA-25H-59	

型號代碼 RA-32H-XXX



註: 1, 可與 Harmonic(諧波)減速機 互換
 2, 規格, 尺寸可能會隨時變更, 恕不事先通知

速比	型號代碼	質量
49	RA-32H-049	4.8KG
59	RA-32H-059	
69	RA-32H-069	



RAR-H 系列 規格籌備中



新泓精密工業股份有限公司

桃園市龜山區復興二路46-1號

電話：+886-3-397-3488

傳真：+886-3-397-3541

E-MAIL：service@atana.com.tw

<http://www.atana.com.tw>